

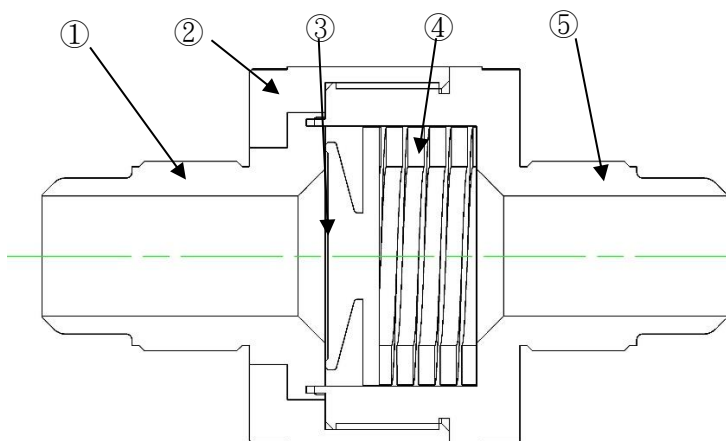
逆止閥 WLCV Series Check Valve



作動說明 Specification

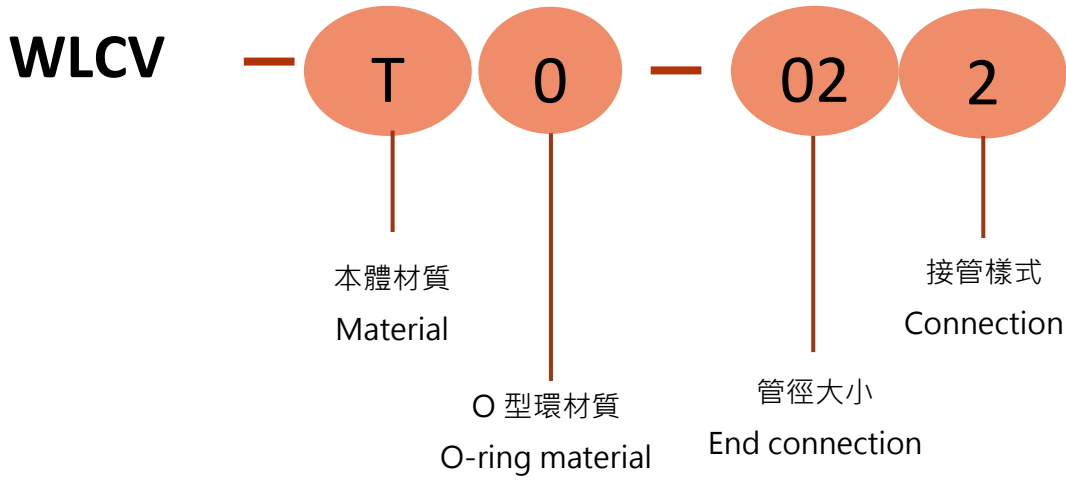
管徑大小 End connection	02 : 1/4"	03 : 3/8"	04 : 1/2"	06 : 3/4"	08 : 1"
使用流體 Working liquid	純水或藥液 Pure water or chemical liquids				
使用溫度 Fluid temperature	0~100°C				
啟流壓力 Cracking pressure	A→B 0.002~0.005 MPa				
閥洩漏 Valve seat leakage	0 (水壓)				
周圍溫度 Ambient temperature	10~60°C				
CV 值 Cv value	0.22	1.04	2.06	7.35	10.54
裝卸方式 Mounting orientation	任意				
後方止回密封壓力 Back check sealing pressure	0.035MPa				
使用壓力範圍 Pressure range	0.1~0.6 MPa				

內部架構圖 Internal structure and parts lists



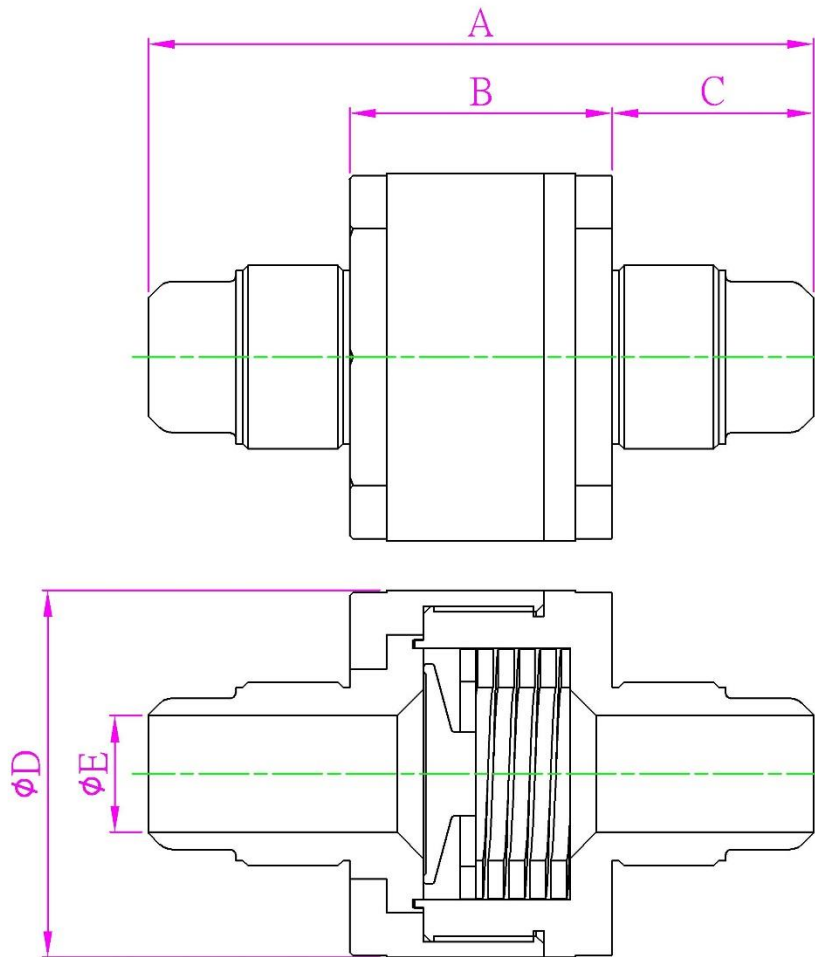
零件名稱 Part	材質 Material
① 入口端本體 Inlet port body	PTFE
② 外殼 Casing	PVDF
③ 密封蓋 Sealing cap	PTFE
④ 彈簧 Spring	PTFE
⑤ 出口端本體 Outlet port body	PTFE

編碼說明 Ordering information



WL	種類 Type	本體材質 Material	O 型環材質 O-ring material	管徑大小 End connection	接管樣式 Connection
WL	CV	T : PTFE	0 : 無	02 : 1/4" (Ø6.35xØ3.95)	2 : Parflare 擴管式
				03 : 3/8" (Ø9.53xØ6.35)	
				04 : 1/2" (Ø12.7xØ9.53)	
				06 : 3/4" (Ø19.05xØ15.8)	
				08 : 1/2" (Ø25.4xØ22.2)	

外型尺寸圖 Exterior Structure



Model		A	B	C	D	E
WLCV-T0-022	1/4"	86.3	36	25.15	38	3.18
WLCV-T0-032	3/8"	89.84	36	26.92	38	6.35
WLCV-T0-042	1/2"	94.42	36	29.21	38	9.65
WLCV-T0-062	3/4"	106	42	32	50	15.88
WLCV-T0-082	1"	126.7	50	38.35	70	22.2

單位：mm