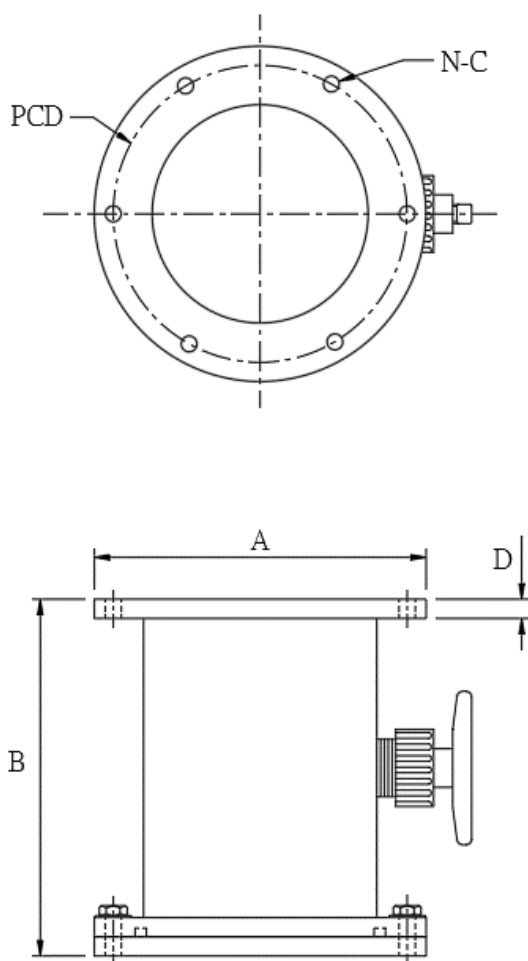


# 手動調風門 / DAMPER

品名 Name	手動調風門 / DAMPER						
材質 Material	GPP						
產品編號 Part No.	Size	A	B	C	D	N	PCD
4" DAMPER	4"	∅ 175	186	∅ 8.5	10	6	∅ 155
6" DAMPER	6"	∅ 225	236	∅ 8.5	10	8	∅ 205
8" DAMPER	8"	∅ 290	271	∅ 8.5	10	8	∅ 270
10" DAMPER	10"	∅ 330	316	∅ 8.5	10	8	∅ 310

單位: mm



# 氣動調風門 / AUTO DAMPER

品名 Name	氣動調風門 / AUTO DAMPER							
材質 Material	GPP							
產品編號 Part No.	Size	A	B	C	D	N	L	PCD
4" DAMPER	4"	∅ 175	186	∅ 8.5	10	6	275	∅ 155
6" DAMPER	6"	∅ 225	236	∅ 8.5	10	8	328	∅ 205
8" DAMPER	8"	∅ 290	271	∅ 8.5	10	8	391	∅ 270
10" DAMPER	10"	∅ 330	316	∅ 8.5	10	8	435	∅ 310

單位: mm

氣缸規格	
項目	
作動形式	復動式
使用流體	空氣
扭力 N m	1.86
氣缸缸徑	∅ 25
搖動角度	90°
調整角度	+ 5° ~ - 5°
接管口徑	Rc1/8"
使用壓力 kgf/cm <sup>2</sup> (kpa)	1.5 ~ 7 ( 150 ~ 700 )
使用壓力範圍	0 ~ 50
重量 ( g )	665

