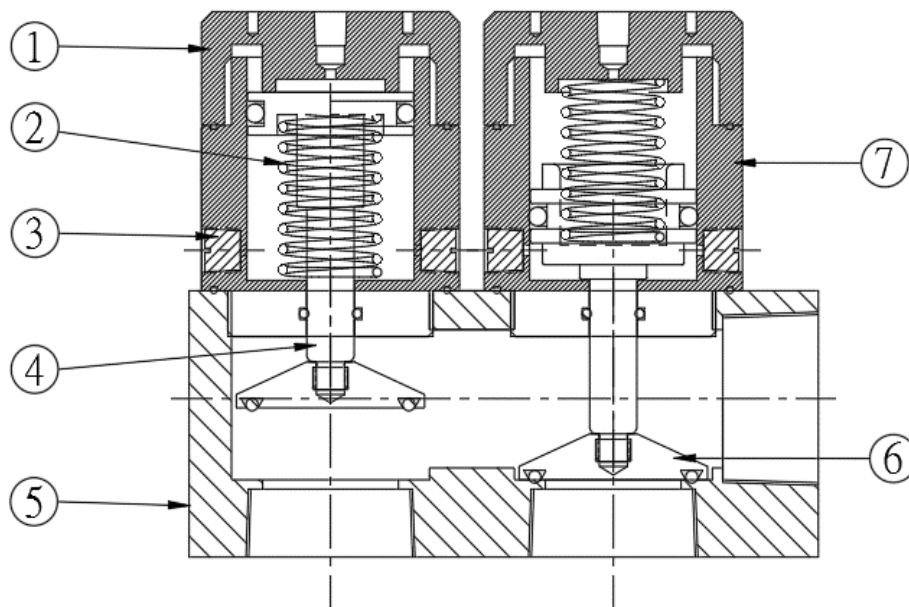
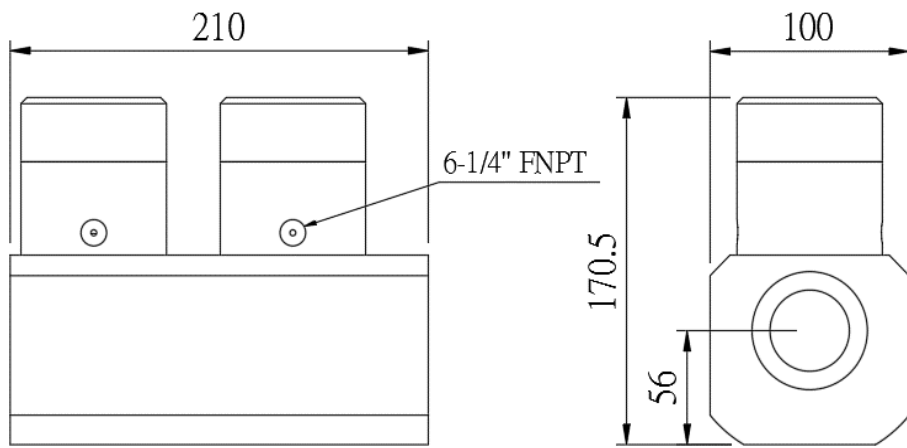
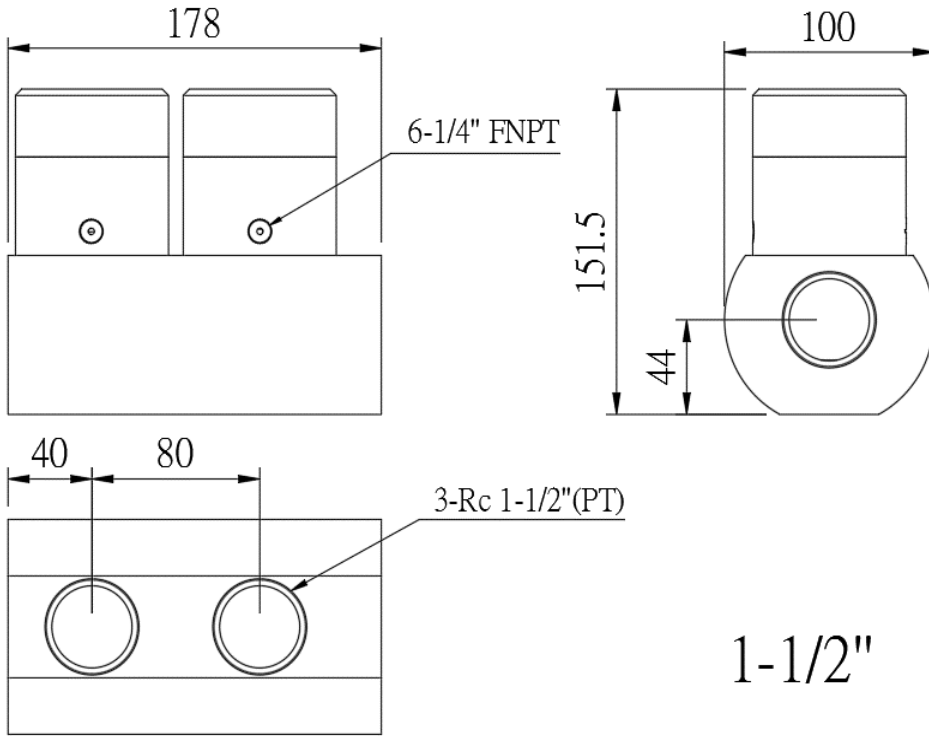


# 內牙三通閥 / 3-Way Valve (Female)

品名 Name	內牙三通閥 / 3-Way Valve (Female)	
材質 Material	NPP	
閥尺寸 Valve size	1-1/2"	2"
使用流體 Working liquid	純水或藥液 Pure water or Chemical liquids	
使用溫度 Fluid temperature	10~40°C	
閥耐壓 Withstanding pressure	0.5MPa(水壓 Under water pressure)	
流體壓力 Fluid pressure	0.3 Mpa	
周圍溫度 Ambient temperature	10~40°C	
閥座洩漏 Valve leakage (cm <sup>3</sup> /min)	0 (水壓設定時)	
操作壓力 Operation pressure	0.3~0.5 Mpa	
Cv值 CV valve (單開/雙開)	33.7 / 45.2	36.3 / 46.39
操作端 Operation connection	1/4"NPT (使用操作口 NC:O 端口) 1/8"NPT (使用操作口 NO:C 端口)	

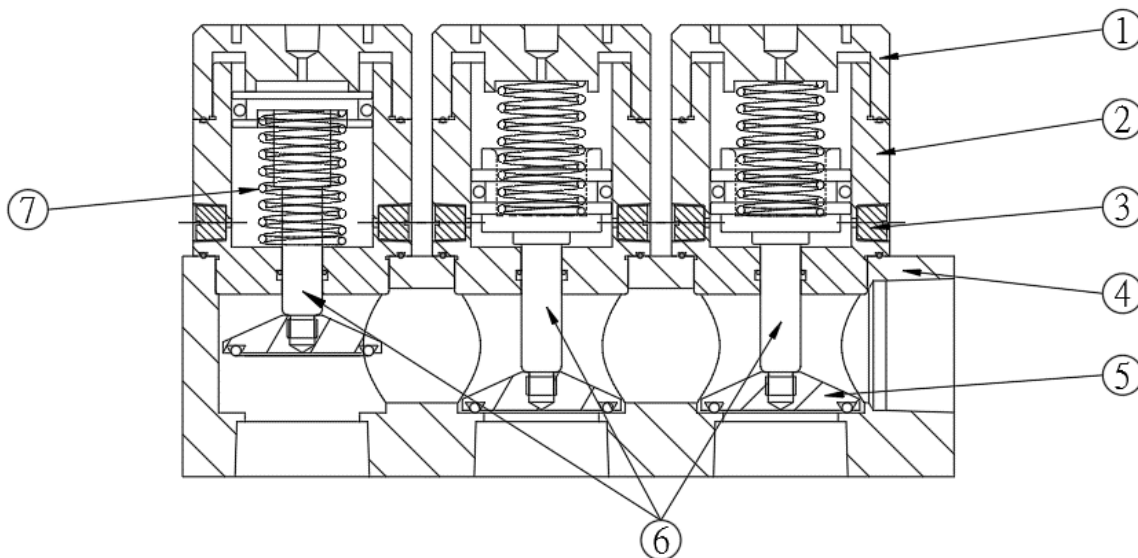


零件名稱 Part	材質 Material
① 閥蓋 Cover	NPP
② 壓縮彈簧 Spring	SUS304-WPB
③ 塞頭 Plug	UPE
④ 主軸 Shaft	NPP
⑤ 閥體 Body	NPP
⑥ 閥門 Piston	NPP
⑦ 外殼 Casing	NPP



# 內牙四通閥 / 4-Way Valve (Female)

品名 Name	內牙四通閥 / 4-Way Valve (Female)	
材質 Material	NPP	
閥尺寸 Valve size	1-1/2"	
使用流體 Working liquid	純水或藥液 Pure water or Chemical liquids	
使用溫度 Fluid temperature	10~40°C	
閥耐壓 Withstanding pressure	0.5MPa(水壓 Under water pressure)	
流體壓力 Fluid pressure	0.3 Mpa	
周圍溫度 Ambient temperature	10~40°C	
閥座洩漏 Valve leakage (cm3/min)	0 (水壓設定時)	
操作壓力 Operation pressure	0.3~0.5 Mpa	
Cv值 CV valve (單開/雙開)	33.7 / 45.2	36.3 / 46.39
操作端 Operation connection	1/4"NPT (使用操作口 NC:O 端口) 1/8"NPT (使用操作口 NO:C 端口)	



零件名稱 Part	材質 Material
① 閥蓋 Cover	NPP
② 外殼 Casing	NPP
③ 塞頭 Plug	NPP
④ 閥體 Body	NPP
⑤ 閥門 Piston	NPP
⑥ 主軸 Shaft	UPE
⑦ 壓縮彈簧 Spring	SUS304-WPB

