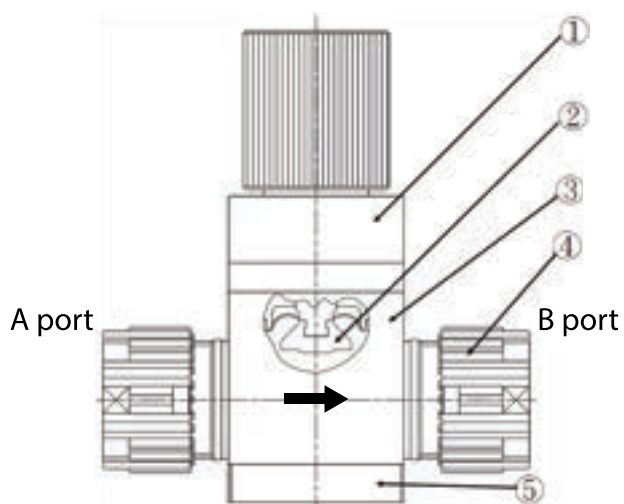


標準型手動閥 Manual valve
WLMH Series

作動說明 Specification

| | | | | | |
|---------------------------|---|------|-----------|------|------|
| 管徑大小 End connection | 02 : 1/4" 03 : 3/8" 04 : 1/2" 06 : 3/4" 08 : 1" | | | | |
| 使用流體 Working liquid | 純水或藥液 Pure water or chemical liquids (註1) | | | | |
| 使用溫度 Fluid temperature | 5~100°C (註1) | | | | |
| 閥耐壓 Withstanding pressure | 1.0 MPa(水壓 Under water pressure) | | | | |
| 流體壓力 Fluid pressure | 單動操作 Single action | A→B | 0~0.5 MPa | | |
| | | B→A | 0~0.5 MPa | | |
| 閥背壓 Back Pressure | 0~0.5 MPa | | | | |
| 閥洩漏 Valve seat leakage | 0 (水壓) | | | | |
| 周圍溫度 Ambient temperature | 0~60°C | | | | |
| 頻率 Frequency | 30次/分鐘以下 | | | | |
| 裝卸方式 Mounting orientation | 任意 | | | | |
| CV值 Cv value | 0.4 | 1.35 | 2 | 5 | 8.3 |
| Orifice | Ø 10 | Ø 10 | Ø 10 | Ø 16 | Ø 20 |

內部架構圖 Internal structure and parts lists



| 零件名稱 Part | 材質 Material |
|----------------|-------------|
| ① 驅動部 Actuator | PP、PE |
| ② 膜片 Diaphragm | PTFE |
| ③ 本體 Body | PFA、PTFE |
| ④ 螺帽 Nut | PFA |
| ⑤ 底板 Base | PP |

WLMH-

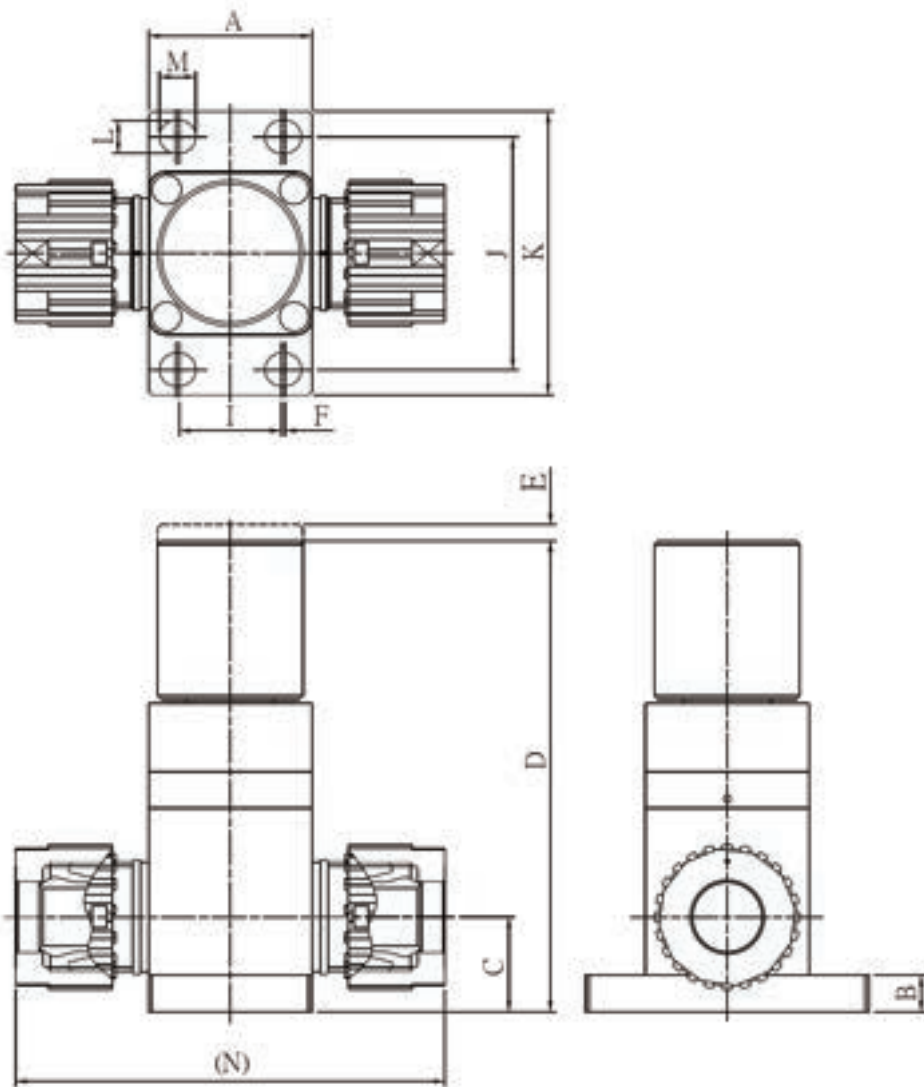


| WL | 種類 Type | 本體材質 Material | O型環材質 O-ring material | 管徑大小 End connection | 接管樣式 Connection |
|----|--------------------|-----------------------------|---------------------------------|---|---|
| | MH :手動 (Manual) | F : PFA T : PTFE (註2) | 1 : FKM 2 : EPDM 3 : FFKM | 02 : 1/4" (Ø6.35xØ3.95) 03 : 3/8" (Ø9.53xØ6.35) 04 : 1/2" (Ø12.7xØ9.53) 06 : 3/4" (Ø19.05xØ15.8) 08 : 1" (Ø25.4xØ22.2) | 1 : FIT-ONE 擴管式 2 : Parflare 擴管式 5 : Sleeve Insertion 入珠式 (註2) |

註

1. 驅動部材質使用規範，請參考P.45「關於驅動部材質使用規範」。
2. PFA本體只提供入珠式接管選項。

外型尺寸圖 Exterior Structure

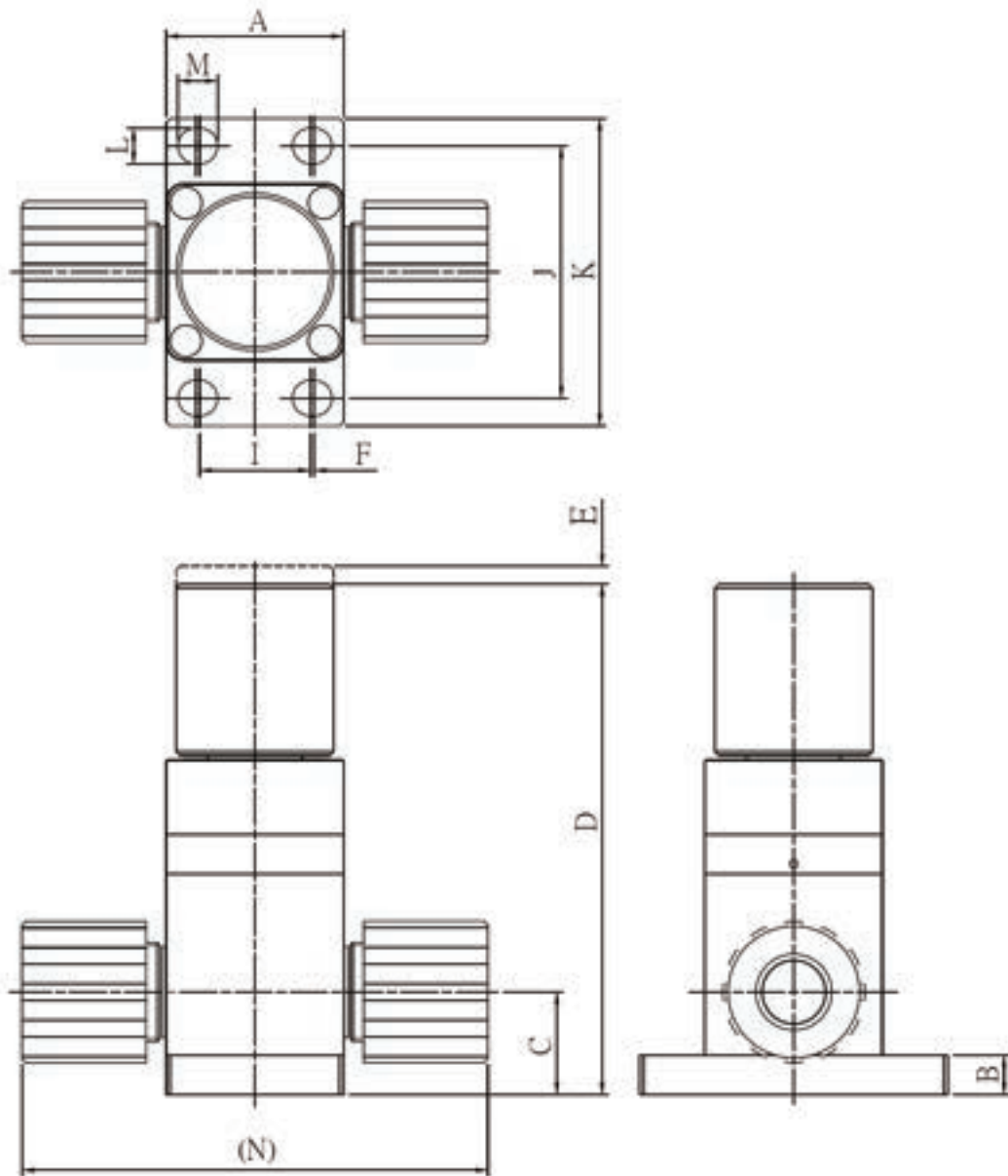


| Model | | A | B | C | D | E | F | I | J | K | L | M | N |
|-------------|------|----|----|------|-------|-----|---|----|----|----|---|----|-----|
| WLMH-F*-025 | 1/4" | 36 | 10 | 18 | 98 | 3 | 2 | 20 | 50 | 64 | 7 | 9 | 74 |
| WLMH-F*-035 | 3/8" | 36 | 10 | 21.5 | 101.5 | 3 | 2 | 20 | 50 | 64 | 7 | 9 | 86 |
| WLMH-F*-045 | 1/2" | 36 | 10 | 22.5 | 102.5 | 3 | 2 | 20 | 50 | 64 | 7 | 9 | 94 |
| WLMH-F*-065 | 3/4" | 45 | 10 | 26 | 129.5 | 4.5 | 1 | 28 | 64 | 78 | 9 | 10 | 118 |
| WLMH-F*-085 | 1" | 60 | 13 | 35 | 161.5 | 5.5 | 3 | 40 | 78 | 96 | 9 | 12 | 146 |

單位mm

Well Lit 純水藥液用閥
(Valve for pure water & chemical liquids)

08



| Model | | A | B | C | D | E | F | I | J | K | L | M | N |
|----------------------------|------|----|----|------|-------|-----|---|----|----|----|---|----|-----|
| WLMH-T*-021 WLMH-T*-022 | 1/4" | 36 | 10 | 18 | 98 | 3 | 2 | 20 | 50 | 64 | 7 | 9 | 95 |
| WLMH-T*-031 WLMH-T*-032 | 3/8" | 36 | 10 | 21.5 | 101.5 | 3 | 2 | 20 | 50 | 64 | 7 | 9 | 96 |
| WLMH-T*-041 WLMH-T*-042 | 1/2" | 36 | 10 | 22.5 | 102.5 | 3 | 2 | 20 | 50 | 64 | 7 | 9 | 99 |
| WLMH-T*-061 WLMH-T*-062 | 3/4" | 45 | 10 | 26 | 129.5 | 4.5 | 1 | 28 | 64 | 78 | 9 | 10 | 118 |
| WLMH-T*-081 WLMH-T*-082 | 1" | 60 | 13 | 35 | 161.5 | 5.5 | 3 | 40 | 78 | 96 | 9 | 12 | 148 |

單位mm