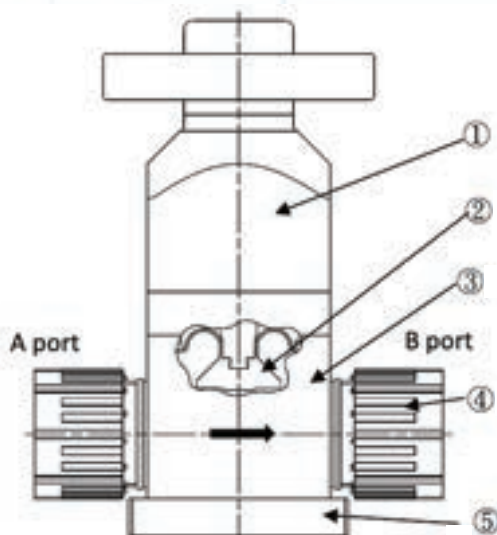


1-1/2"手動閥 1-1/2" Manual valve  
WLML Series

## 作動說明 Specification

管徑大小 End connection	12 : 1-1/2"	
使用流體 Working liquid	純水或藥液 Pure water or chemical liquids (註1)	
使用溫度 Fluid temperature	5~35°C	
閥耐壓 Withstanding pressure	0.8 MPa(水壓 Under water pressure)	
流體壓力 Fluid pressure	單動操作 Single action	A→B B→A
閥背壓 Back Pressure	0~0.4 MPa	
閥洩漏 Valve seat leakage	0 (水壓)	
周圍溫度 Ambient temperature	0~35°C	
裝卸方式 Mounting orientation	任意	
CV值 Cv value	24	
Orifice	Ø 40	

## 內部架構圖 Internal structure and parts lists



零件名稱 Part	材質 Material
① 驅動部 Actuator	PP、PE
② 膜片 Diaphragm	PTFE
③ 本體 Body	PTFE
④ 螺帽 Nut	PFA
⑤ 底板 Base	PP

# WLML -



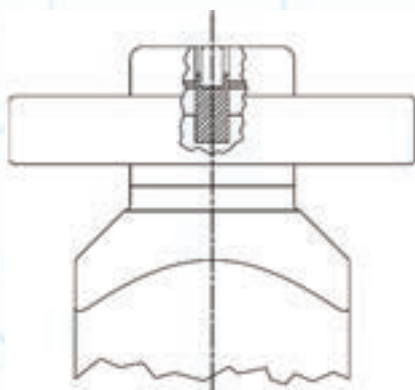
WL	種類 Type	本體材質 Material	O型環材質 O-ring material	管徑大小 End connection	接管樣式 Connection
	ML : 手動 (Manual)	T : PTFE	1 : FKM 2 : EPDM 3 : FFKM	12 : 1-1/2" ( $\varnothing 38.1 \times \varnothing 33.7$ )	5 : Sleeve Insertion 入珠式

## 註

1. 驅動部材質使用規範，請參考P.45「關於驅動部材質使用規範」。

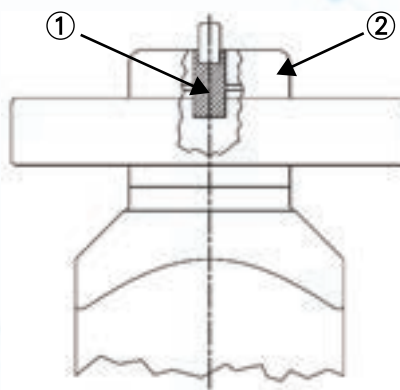
**⚠ 注意：**如下圖一，為手閥關閉示意圖。  
如下圖二，當零件 ① 往上與零件 ② 平面同高時即可停止，切勿繼續轉動，  
如繼續轉動，會縮短閥的壽命。

圖一、手閥關閉示意圖



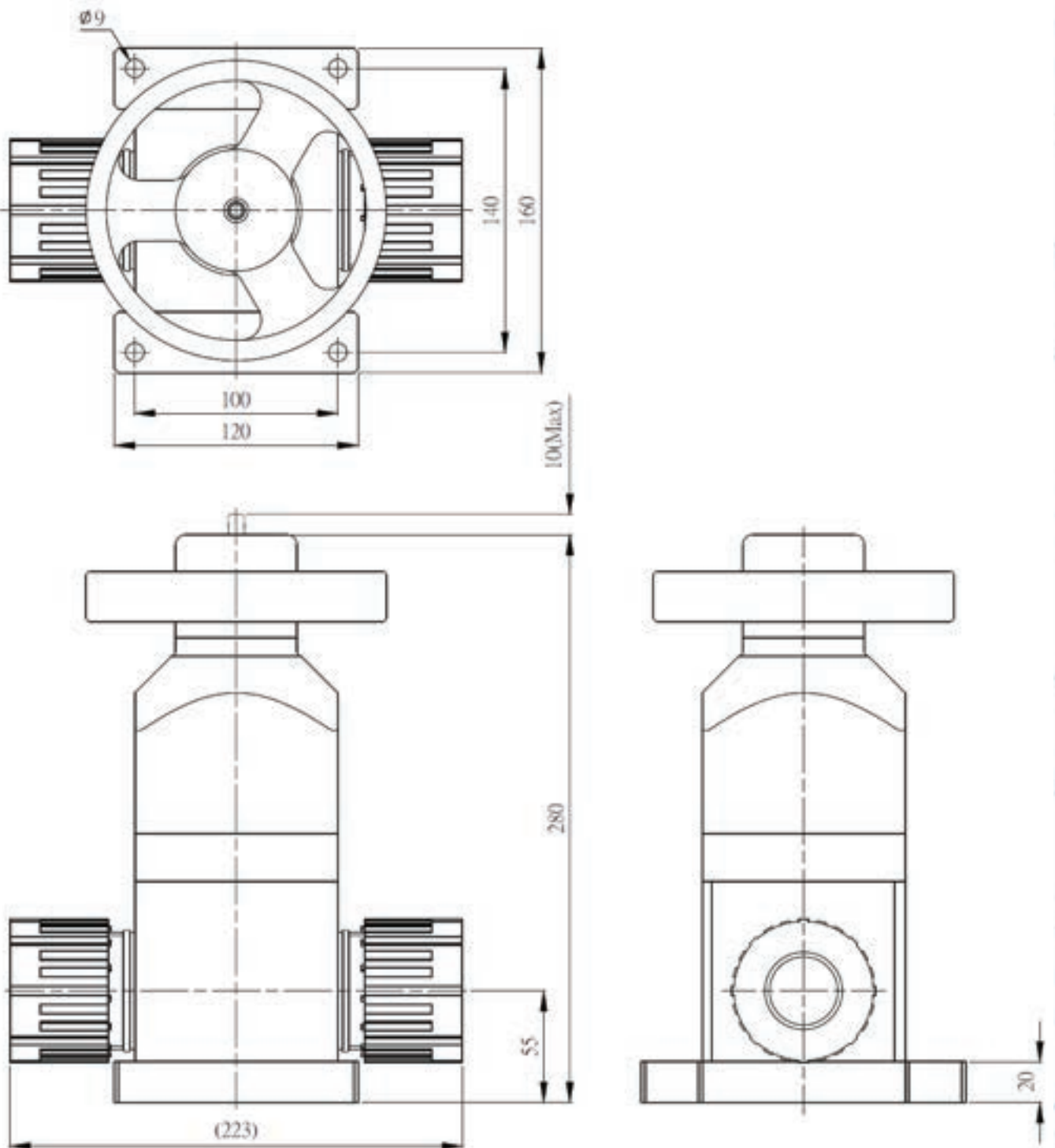
Close

圖二、手閥開啟示意圖



Open

## 外型尺寸圖 Exterior Structure



單位mm