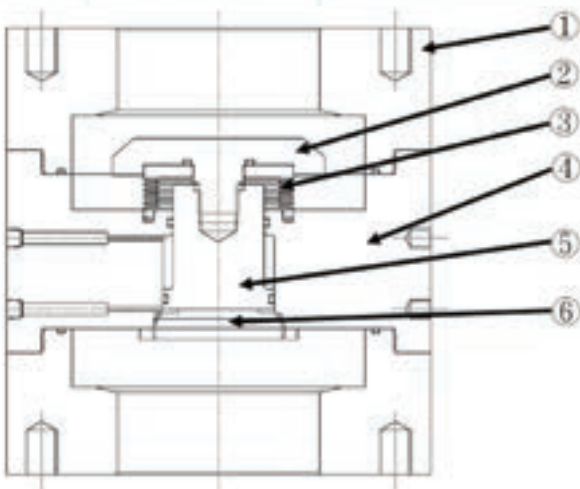


快排閥 Liquid Discharge Valve
WLD Series

作動說明 Specification

管徑大小 End connection	24:Ø80	32:Ø100	48:Ø150
使用流體 Working liquid	純水或藥液 Pure water or chemical liquids (註1)		
使用溫度 Fluid temperature	5~60°C		
流體壓力 Fluid pressure	單動操作 Single action	A→B B→A	0~0.05 MPa
閥洩漏 Valve seat leakage	0 (水壓)		
周圍溫度 Ambient temperature	0~40°C		
頻率 Frequency	6次/分鐘以下		
裝卸方式 Mounting orientation	任意		
Orifice	Ø80	Ø 100	Ø150
操作端 Operation section	操作壓力 Operation pressure	0.4~0.6 MPa	
	操作端 Operation connection	1/8" N P T (使用操作口 複動 : C 及 O 端口)	

內部架構圖 Internal structure and parts lists



零件名稱 Part	材質 Material
① 本體 Body	PP
② 主閥 Main valve	PTFE
③ 波紋管 Bellows	PTFE
④ 外殼 Casing	PP
⑤ 活塞 Piston	PP
⑥ 蓋子 Cap	PP

WLD-

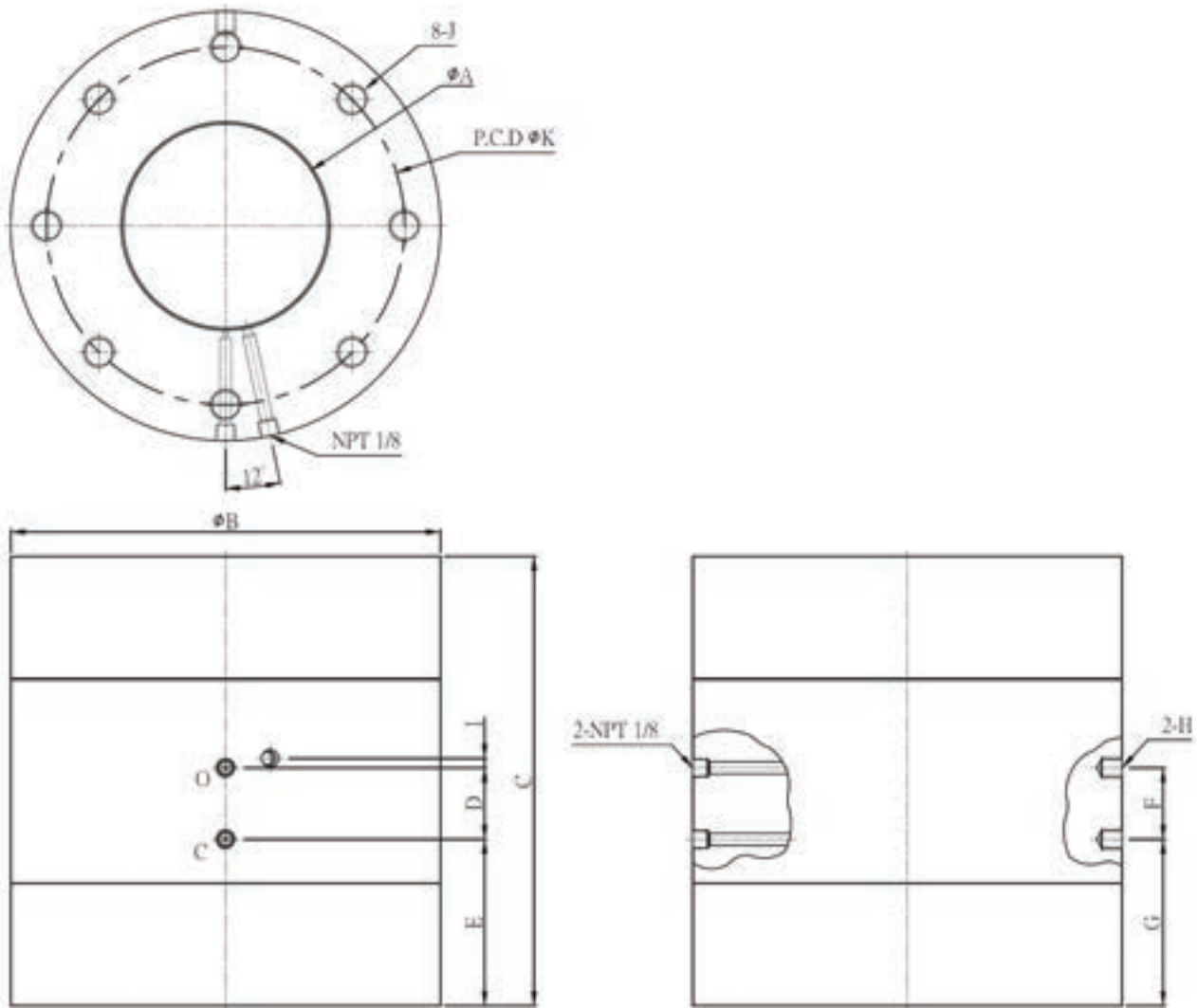


WL	種類 Type	本體材質 Material	O型環材質 O-ring material	管徑大小 End connection	接管樣式 Connection	作動形式 Actuation
	D: 排放 (Liquid Discharge)	P : PP	1 : FKM 2 : EPDM 3 : FFKM	24: JIS 80A (Ø80) 32: JIS 100A (Ø100) 48 : JIS 150A (Ø150)	3 : 法蘭式 Flange	D : 複動 Double action

註

1. 驅動部材質使用規範，請參考P.45「關於驅動部材質使用規範」。

外型尺寸圖 Exterior Structure



Model		A	B	C	D	E	F	G	H	I	J	K
WLD-P1-243	Ø80	80	180	200	29.5	75.5	26	75.5	M10	1	M16	150
WLD-P1-323	Ø100	100	210	220	35	81.5	35	81.5	M10	4.6	M16	175
WLD-P1-483	Ø150	150	280	208	45	75	40	80	M8	/	M20	240

單位mm