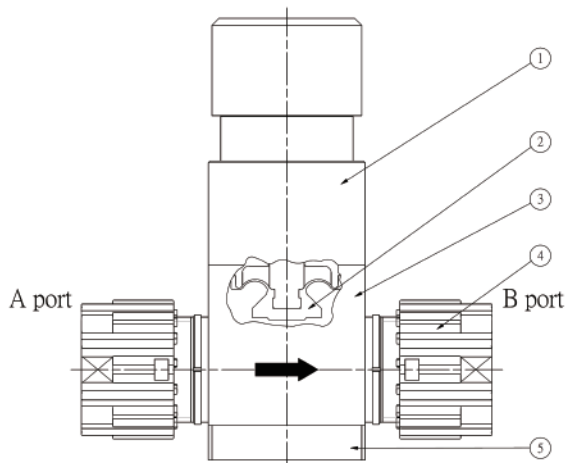


指示器手動閥 Indicator manual valve
WLMI Series

作動說明 Specification

管徑大小 End connection	02 : 1/4" 03 : 3/8" 04 : 1/2" 06 : 3/4" 08 : 1"				
使用流體 Working liquid	純水或藥液 Pure water or chemical liquids (註1)				
使用溫度 Fluid temperature	5~100°C (註1)				
閥耐壓 Withstanding pressure	1.0 MPa(水壓 Under water pressure)				
流體壓力 Fluid pressure	單動操作 Single action	A→B	0~0.5 MPa		
		B→A	0~0.5 MPa		
閥背壓 Back Pressure	0~0.5 MPa				
閥洩漏 Valve seat leakage	0 (水壓)				
周圍溫度 Ambient temperature	0~60°C				
頻率 Frequency	30次/分鐘以下				
裝卸方式 Mounting orientation	任意				
CV值 Cv value	0.4	1.35	2	5	8.3
Orifice	Ø 10	Ø 10	Ø 10	Ø 16	Ø 20

內部架構圖 Internal structure and parts lists



零件名稱 Part	材質 Material
① 驅動部 Actuator	PP、PE
② 膜片 Diaphragm	PTFE
③ 本體 Body	PFA、PTFE
④ 螺帽 Nut	PFA
⑤ 底板 Base	PP

WLMI -

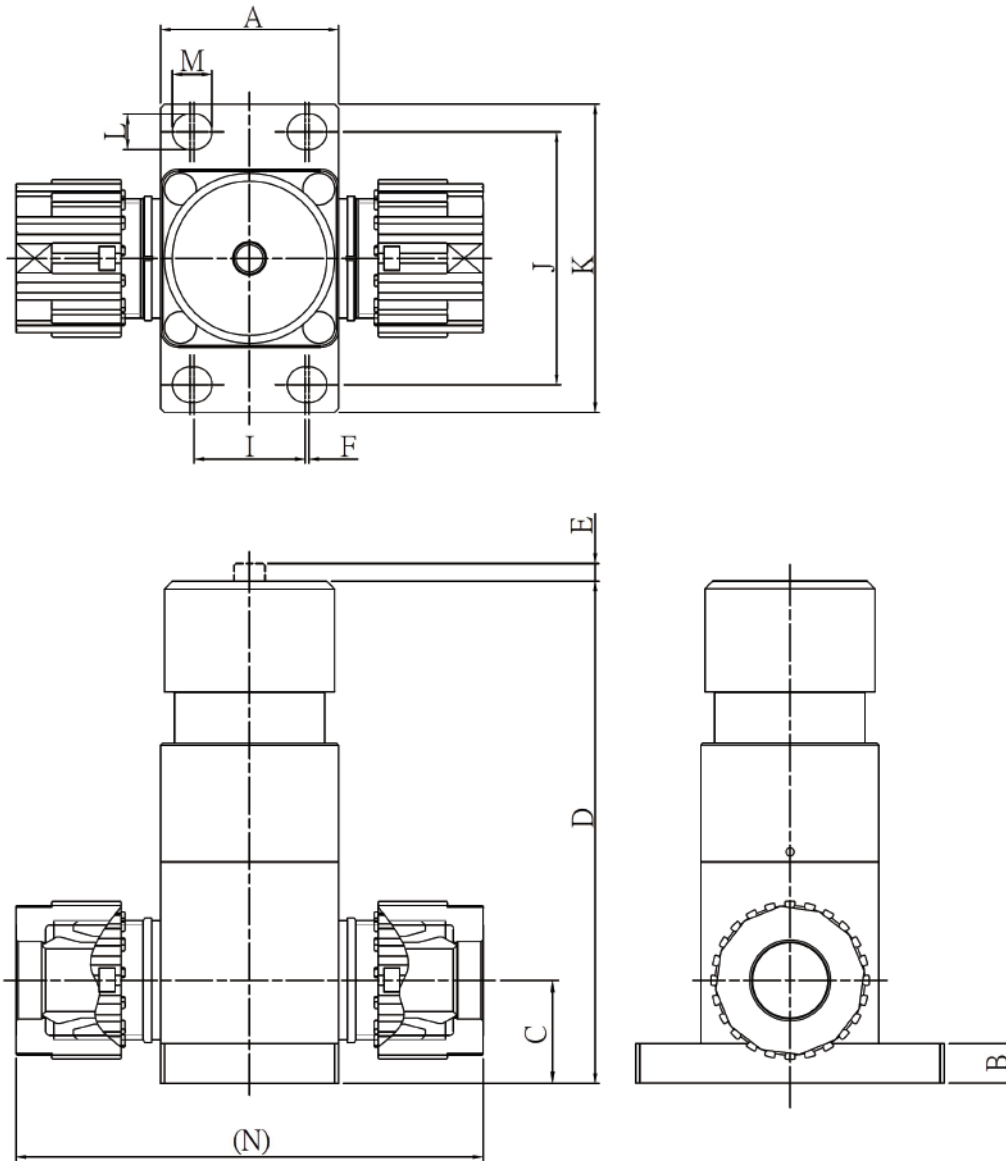


WL	種類 Type	本體材質 Material	O型環材質 O-ring material	管徑大小 End connection	接管樣式 Connection
	MI: 手動附指示器 (Indicator manual)	F : PFA T : PTFE (註2)	1 : FKM 2 : EPDM 3 : FFKM	02 : 1/4" (Ø6.35xØ3.95) 03 : 3/8" (Ø9.53xØ6.35) 04 : 1/2" (Ø12.7xØ9.53) 06 : 3/4" (Ø19.05xØ15.8) 08 : 1" (Ø25.4xØ22.2)	1 : FIT-ONE 擴管式 2 : Parflare 擴管式 5 : Sleeve Insertion 入珠式 (註2)

註

1. 驅動部材質使用規範，請參考 P.附3 「關於驅動部材質使用規範」。
2. PFA本體只提供入珠式接管選項。

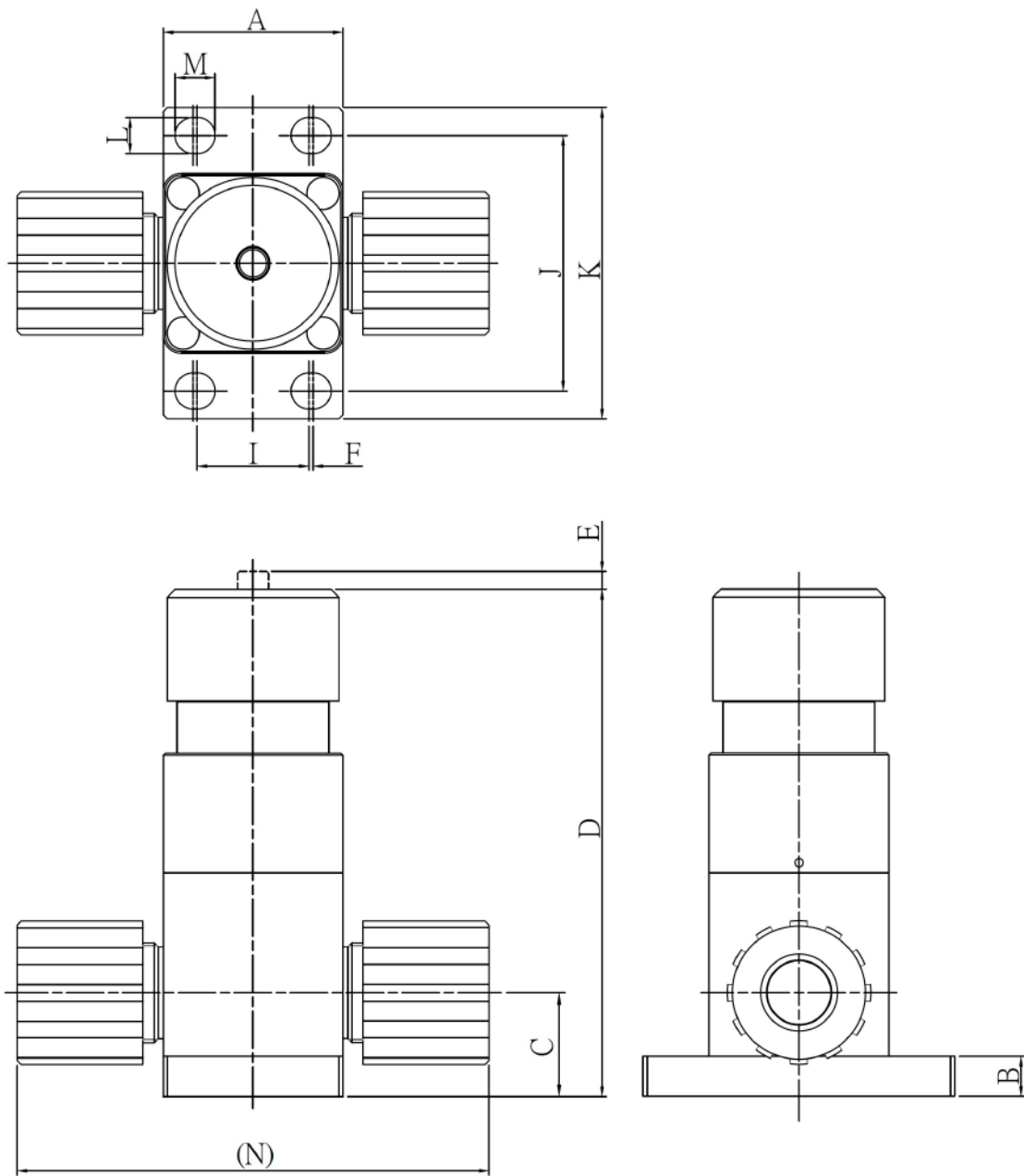
外型尺寸圖 Exterior Structure



Model		A	B	C	D	E	F	I	J	K	L	M	N
WLMI-F*-025	1/4"	36	10	18	91	3	2	20	50	64	7	9	74
WLMI-F*-035	3/8"	36	10	21.5	94.5	3	2	20	50	64	7	9	86
WLMI-F*-045	1/2"	36	10	22.5	95.5	3	2	20	50	64	7	9	94
WLMI-F*-065	3/4"	45	10	26	127	4.5	1	28	64	78	9	10	118
WLMI-F*-085	1"	60	13	35	156.5	5.5	3	40	78	96	9	12	146

單位mm

Well Lit 純水藥液用閥
(Valve for pure water & chemical liquids)



Model		A	B	C	D	E	F	I	J	K	L	M	N
WLMI-T*-021 WLMI-T*-022	1/4"	36	10	18	91	3	2	20	50	64	7	9	95
WLMI-T*-031 WLMI-T*-032	3/8"	36	10	21.5	94.5	3	2	20	50	64	7	9	96
WLMI-T*-041 WLMI-T*-042	1/2"	36	10	22.5	95.5	3	2	20	50	64	7	9	99
WLMI-T*-061 WLMI-T*-062	3/4"	45	10	26	127	4.5	1	28	64	78	9	10	118
WLMI-T*-081 WLMI-T*-082	1"	60	13	35	156.5	5.5	3	40	78	96	9	12	148

單位mm