

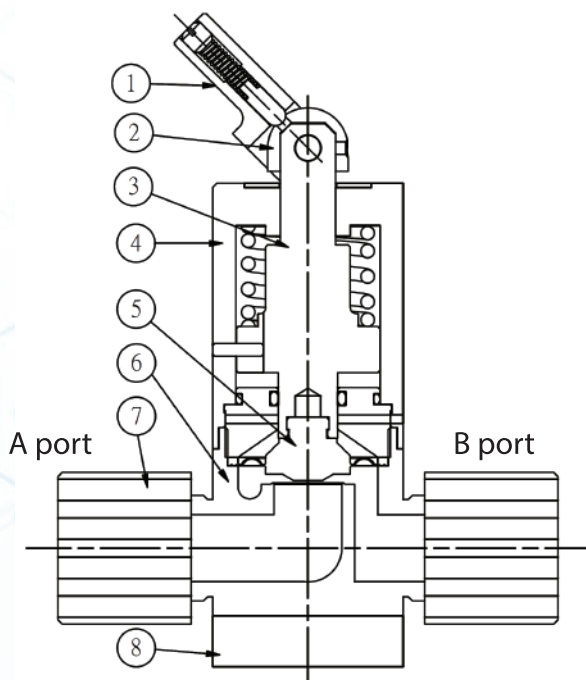


切換閥 Toggle valve WLT Series

作動說明 Specification

管徑大小 End connection	04 : 1/2"	06 : 3/4"
使用流體 Working liquid	純水或藥液 Pure water or chemical liquids (註1)	
使用溫度 Fluid temperature	5~60°C (註1)	
閥耐壓 Withstanding pressure	1.0 MPa(水壓 Under water pressure)	
流體壓力 Fluid pressure	單動操作 Single action	A→B B→A
CV值 Cv value	1.8	4.8
Orifice	Ø 10	Ø 16
周圍溫度 Ambient temperature	0~60°C	

內部架構圖 Internal structure and parts lists



零件名稱 Part	材質 Material
① 板手 Holder	PEEK
② 板手蓋 Handle cover	PEEK
③ 心軸 Piston	PP
④ 外殼 Casing	PP
⑤ 膜片 Diaphragm	PTFE
⑥ 本體 Body	PFA、PTFE
⑦ 螺帽 Nut	PFA
⑧ 底板 Base	PP

WLT-

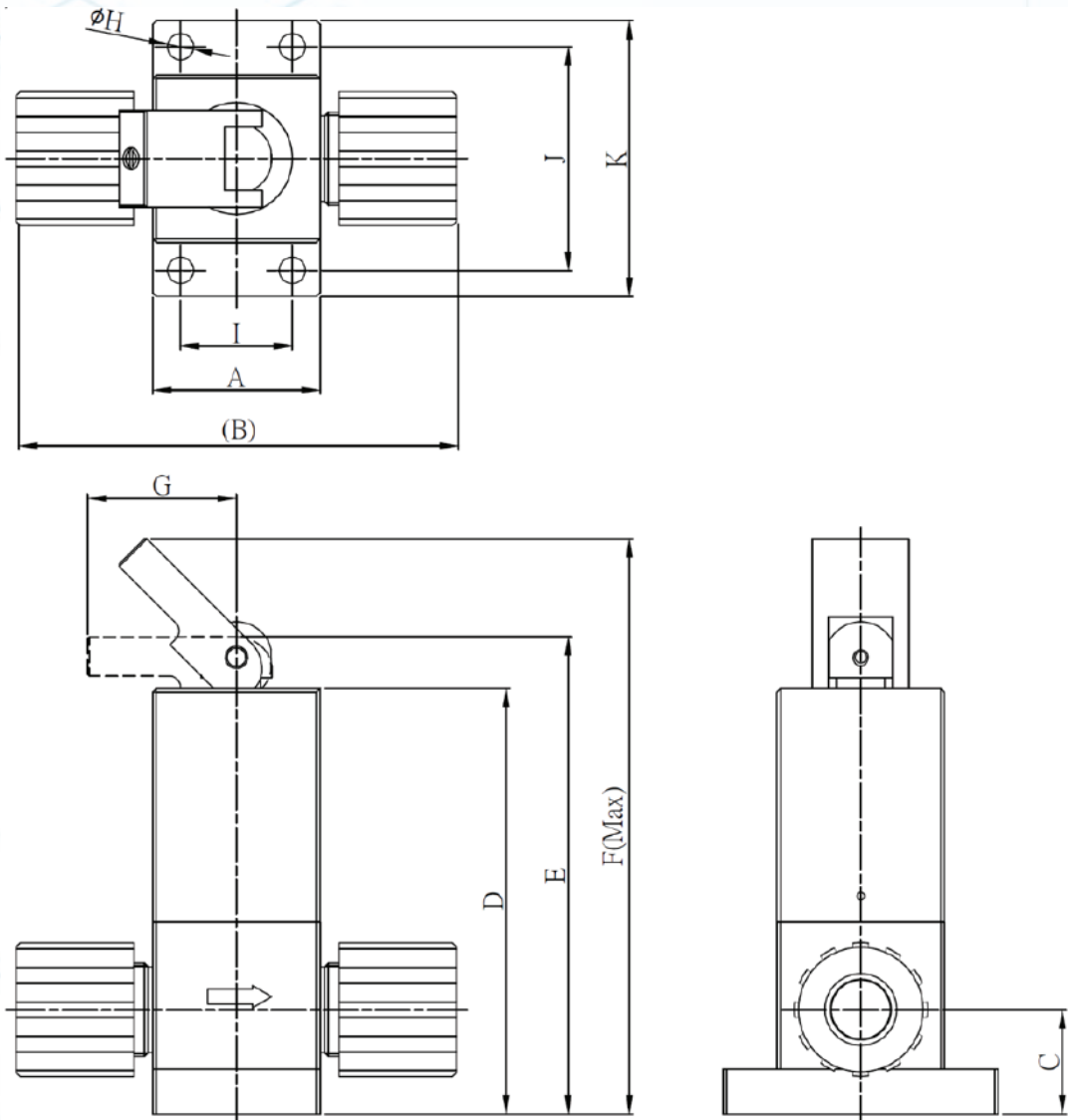


WL	種類 Type	本體材質 Material	O型環材質 O-ring material	管徑大小 End connection	接管樣式 Connection
	T: 切換 (Toggle)	F: PFA P: PP T: PTFE (註2)	1: FKM 2: EPDM 3: FFKM	04: 1/2" (Ø12.7xØ9.53) 06: 3/4" (Ø19.05xØ15.8)	1: FIT-ONE 擴管式 2: Parflare 擴管式

註

1. 驅動部材質使用規範，請參考 P.附3 「關於驅動部材質使用規範」。
2. PFA本體只提供擴管式Parflare接管選項。

外型尺寸圖 Exterior Structure



Model		A	B	C	D	E	F	G	H	I	J	K
WLT-T1-041	1/2"	35	98	20	81.7	98	120	30	6	22	50	64
WLT-F1-042												
WLT-T1-061	3/4"	45	118	28	114.3	132.8	163	40	7	30	60	74
WLT-F1-062												