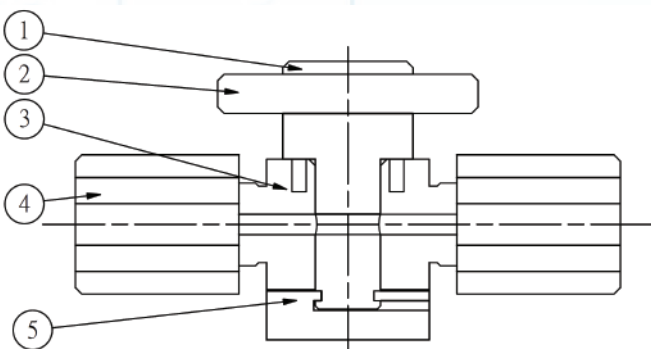


截止閥 Shut-off valve
WLC Series

作動說明 Specification

管徑大小 End connection	02 : 1/4"	03 : 3/8"
使用流體 Working liquid	純水或藥液 Pure water or chemical liquids	
使用溫度 Fluid temperature	5~80°C	
流體壓力 Fluid pressure	單動操作 Single action	A→B B→A
CV值 Cv value	0.3	0.75
Orifice	Ø 3.95	Ø 6.35
周圍溫度 Ambient temperature	0~40°C	

內部架構圖 Internal structure and parts lists



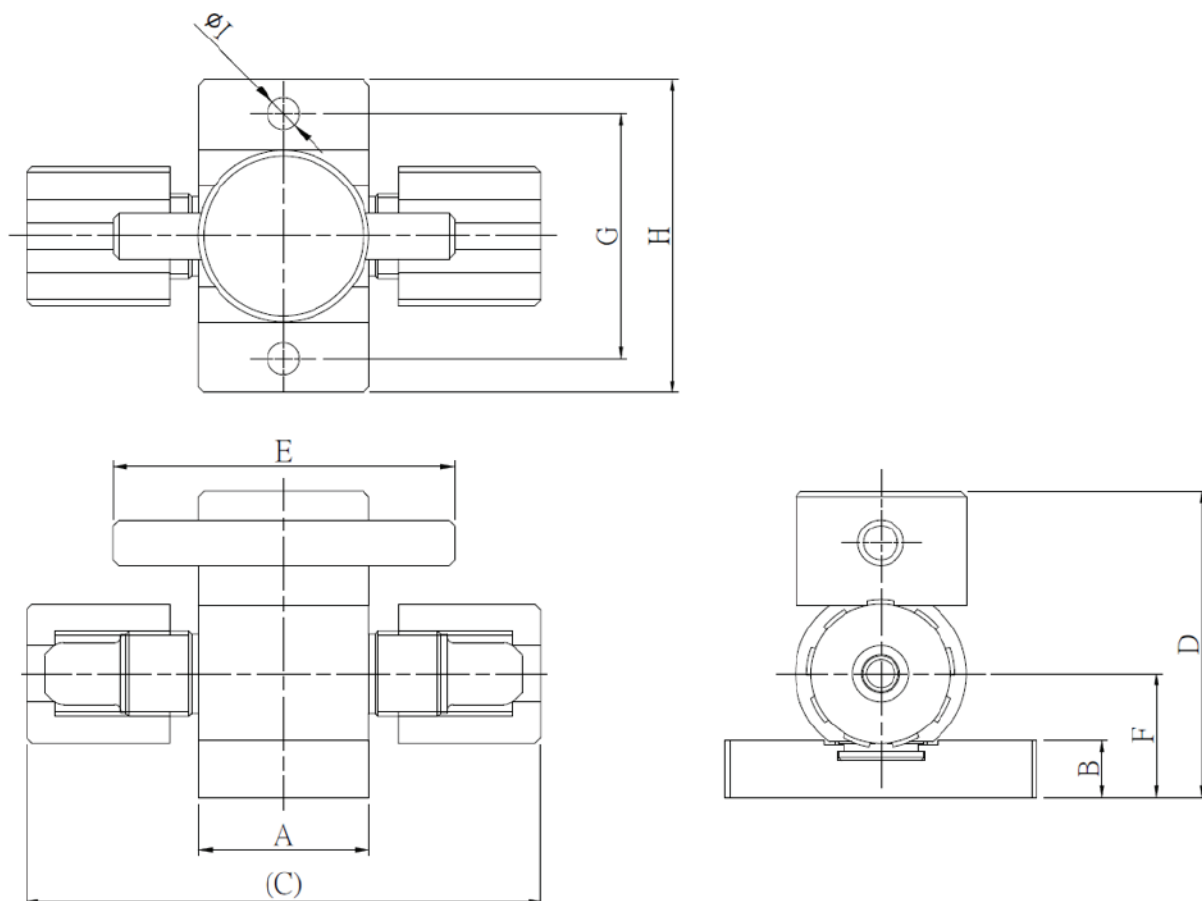
零件名稱 Part	材質 Material
① 圓柱閥 Cylinder valve	PTFE
② 把手 Holder	PP
③ 本體 Body	PTFE
④ 螺帽 Nut	PFA
⑤ 底板 Base	PP

WLC-



WL	種類 Type	本體材質 Material	O型環材質 O-ring material	管徑大小 End connection	接管樣式 Connection
	C:截止 (Shut-off)	T : PTFE	0:無	02 : 1/4" (Ø6.35xØ3.95) 03 : 3/8" (Ø9.53xØ6.35)	1 : FIT-ONE 擴管式 2 : Parflare 擴管式

外型尺寸圖 Exterior Structure



Model		A	B	C	D	E	F	G	H	I
WLC-T0-021	1/4"	25	8	84	42.7	40	17.7	33	40	4.5
WLC-T0-022										
WLC-T0-031	3/8"	30	10	90	53.7	60	21.7	43	55	5.5
WLC-T0-032										

單位mm