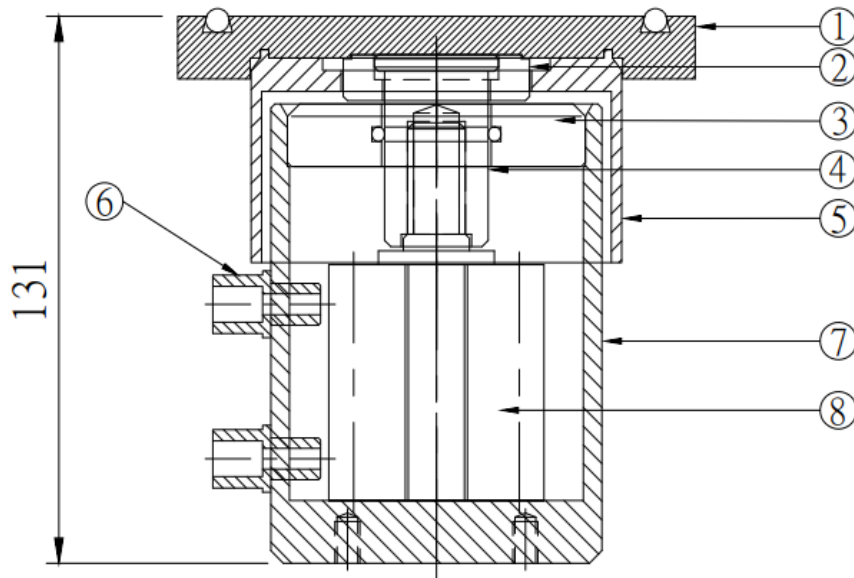
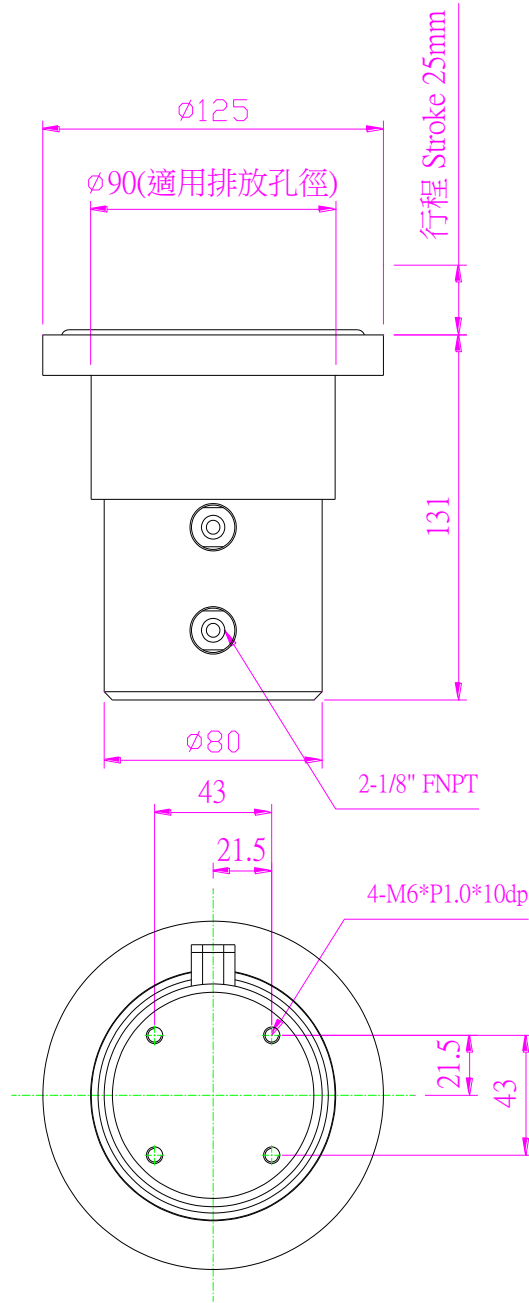


大快排閥 / Quick Dump Valve (Large)

品名 Name	大快排閥 / Quick Dump Valve (Large)
材質 Material	NPP
標準行程 Standard Stroke	25mm
使用流體 Working liquid	純水或藥液 Pure water or Chemical liquids
使用溫度 Fluid temperature	5~40°C
流體壓力 Fluid pressure	0.02Mpa
閥座洩漏 Valve leakage (cm ³ /min)	0 (水壓設定時)
周圍溫度 Ambient temperature	0~60°C
操作壓力 Operation pressure	0.3~0.5MPa
連接孔徑 Connection orifice	φ 90
Cv值 Cv valve	103.5
操作端 Operation connection	1/8"NPT(使用操作口 NC:O 端口、NO:C)



零件名稱 Part	材質 Material
① 密封蓋 Sealing cap	NPP or PVDF
② 連接座 Connecting base	NPP
③ 缸座蓋 Cylinder cover	NPP
④ 連接桿 Shaft	NPP
⑤ 外罩 Casing	NPP
⑥ 接頭 Connector	NPP
⑦ 本體 Body	NPP
⑧ 氣缸 Cylinder	Aluminum



Unit:mm