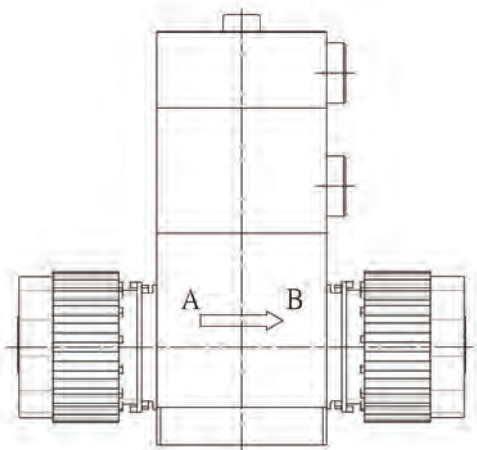


標準型氣動閥 Pneumatic valve
WLAH Series

作動說明 Specification

管徑大小 End connection	02 : 1/4" 03 : 3/8" 04 : 1/2" 06 : 3/4" 08 : 1"				
使用流體 Working liquid	純水或藥液 Pure water or chemical liquids (註1、2)				
使用溫度 Fluid temperature	5~90°C(旁通) 5~100°C (註2)				
閥耐壓 Withstanding pressure	1.0 MPa(水壓 Under water pressure)				
流體壓力 Fluid pressure	單動操作 Single action	A→B	0~0.5 MPa		
		B→A	0~0.5 MPa		
閥背壓 Back Pressure	0~0.5 MPa				
閥洩漏 Valve seat leakage	0 (水壓)				
周圍溫度 Ambient temperature	0~60°C				
頻率 Frequency	30次/分鐘以下				
裝卸方式 Mounting orientation	任意				
CV值 Cv value	0.4	1.35	2	5	8.3
Orifice	Ø 10	Ø 10	Ø 10	Ø 16	Ø 20
操作端 Operation section	操作壓力 Operation pressure	0.35~0.5 MPa			
	操作端 Operation connection	1/8" NPT (使用操作口 NC:O端口、NO:C端口、複動: C及O端口)			

內部架構圖 Internal structure and parts lists



零件名稱 Part	材質 Material
① 驅動部 Actuator	PP
② 膜片 Diaphragm	PTFE
③ 本體 Body	PFA、PTFE
④ 螺帽 Nut	PFA
⑤ 底板 Base	PP

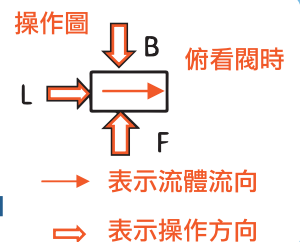
WLAH-



WL	種類 Type	本體材質 Material	O型環材質 O-ring material	管徑大小 End connection	接管樣式 Connection	作動形式 Actuation	其他 Others
	AH : 氣動 (Pneumatic)	F : PFA T : PTFE (註3、4)	1 : FKM 2 : EPDM 3 : FFKM	02 : 1/4" (Ø6.35xØ3.95) 03 : 3/8" (Ø9.53xØ6.35) 04 : 1/2" (Ø12.7xØ9.53) 06 : 3/4" (Ø19.05xØ15.8) 08 : 1" (Ø25.4xØ22.2)	1 : FIT-ONE 擴管式 2 : Parflare 擴管式 5 : Sleeve Insertion 入珠式 (註3) 8 : Well-Lock 入珠式 (註3)	C : 常閉 (Normally Close) O : 常開 (Normally Open)	附加功能 Additional functions

附加功能說明 Additional functions

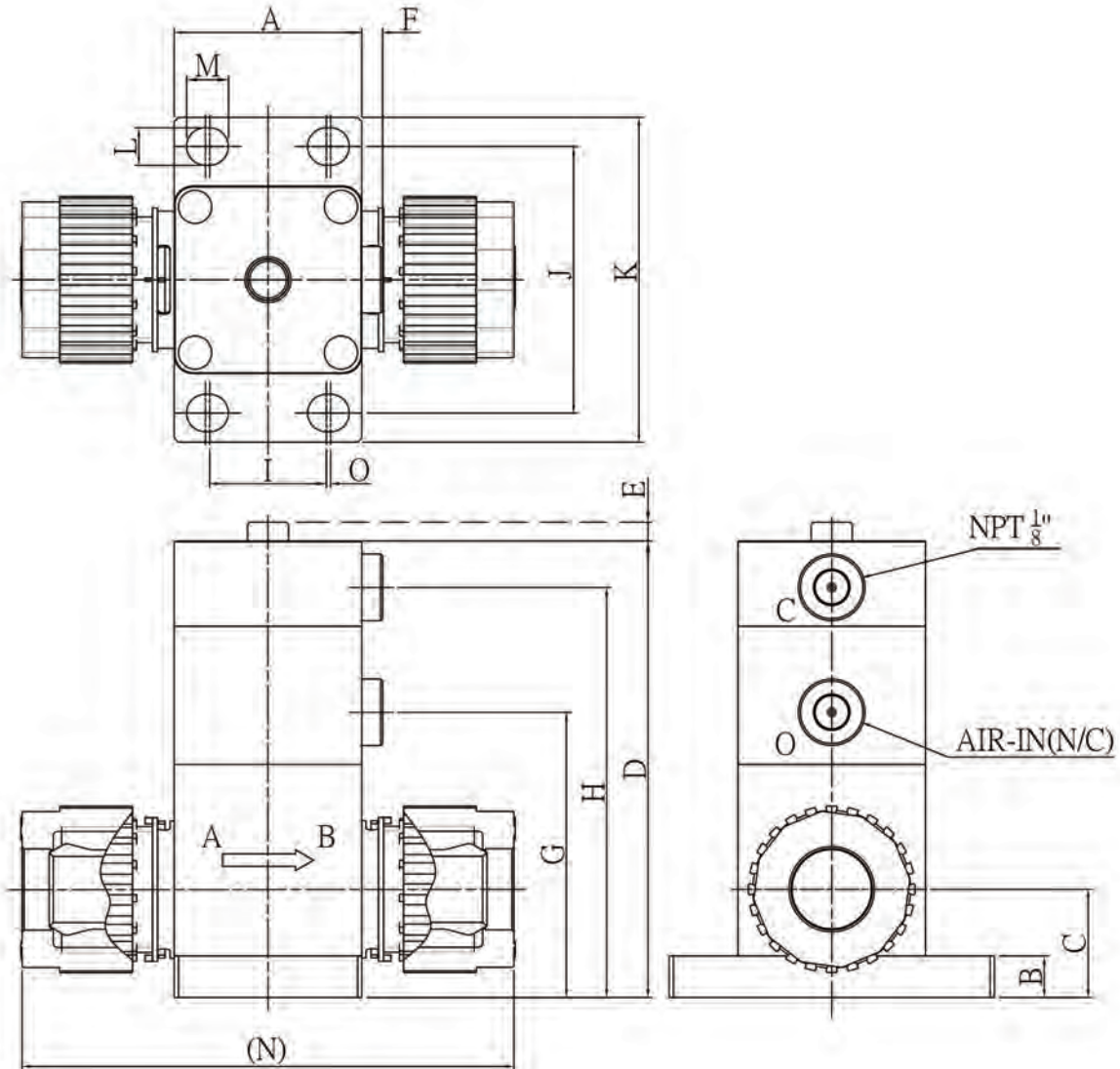
C : 具流量調整功能 Function of flow adjustment
 BP : 具旁通功能 Function of by pass (註4)
 F : 操作氣源方向朝前 operate direction of air forward
 B : 操作氣源方向朝後 operate direction of air backward
 L : 操作氣源方向朝左 operate direction of air leftward
 無記號 : 操作氣源方向朝右 operate direction of air rightward



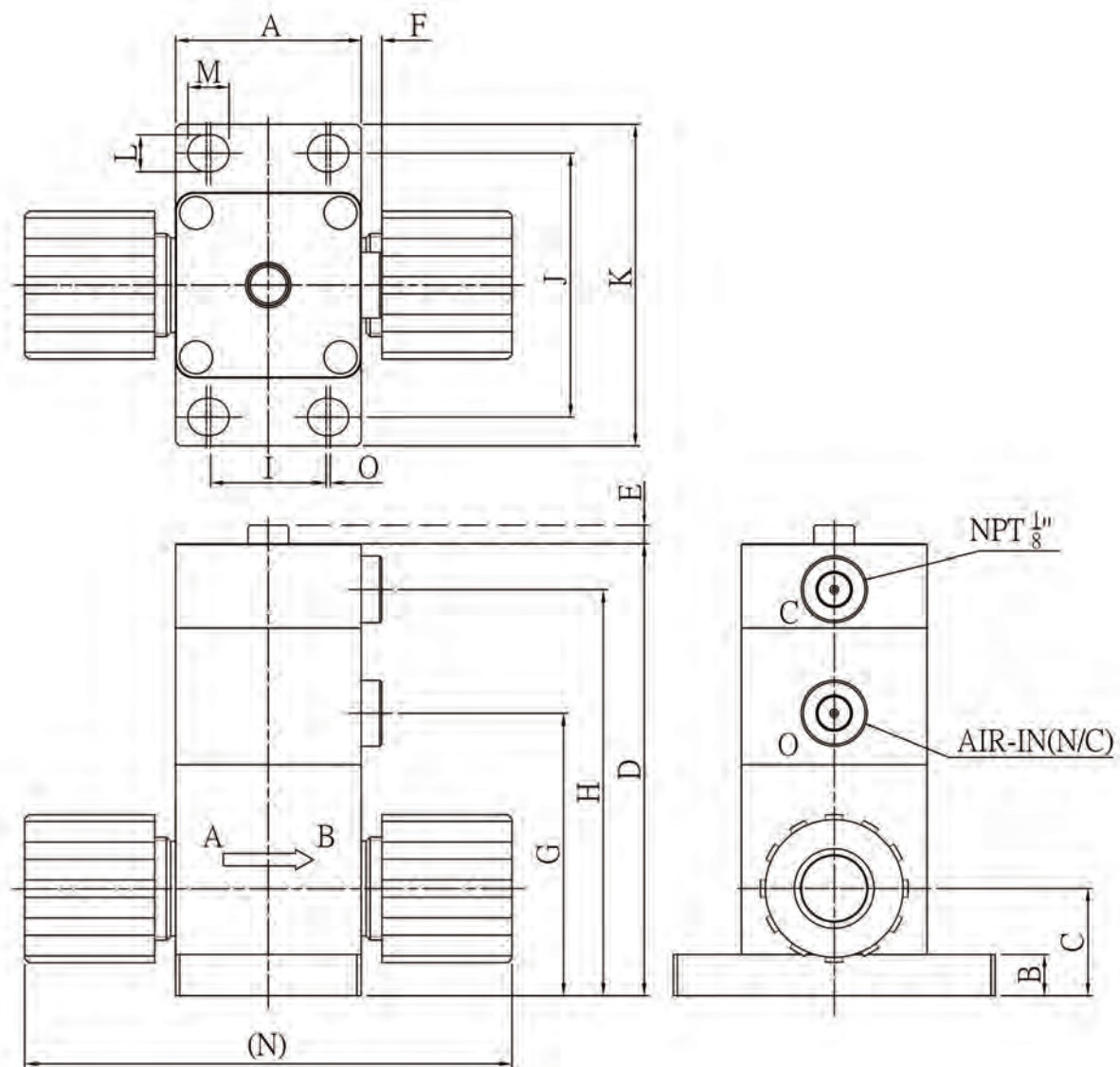
註

1. 使用有關氫氟酸類藥液，則不提供旁通本體。
2. 驅動部材質使用規範，請參考 P.附3 關於「關於驅動部材質使用規範」。
3. PFA本體只提供入珠式接管選項。
4. PFA本體不提供旁通功能(BP)附加選項。

外型尺寸圖 Exterior Structure



Model		A	B	C	D	E	F	G	H	I	J	K	L	M	N	O
WLAH-F*-025* WLAH-F*-028*	1/4"	36	10	18	83.5	3	5	49	76	20	50	64	7	9	74	2
WLAH-F*-035* WLAH-F*-038*	3/8"	36	10	21.5	87	3	5	52.5	79.5	20	50	64	7	9	86	2
WLAH-F*-045* WLAH-F*-048*	1/2"	36	10	22.5	88	3	5	53.5	80.5	20	50	64	7	9	94	2
WLAH-F*-065* WLAH-F*-068*	3/4"	45	10	26	109.5	4.5	5	68.5	98.5	28	64	78	9	10	118	1
WLAH-F*-085* WLAH-F*-088*	1"	60	13	35	133.5	5.5	5	86.3	122	40	78	96	9	12	146	3



Model		A	B	C	D	E	F	G	H	I	J	K	L	M	N	O
WLAH-T*-021* WLAH-T*-022*	1/4"	36	10	18	83.5	3	5	49	76	20	50	64	7	9	95	2
WLAH-T*-031* WLAH-T*-032*	3/8"	36	10	21.5	87	3	5	52.5	79.5	20	50	64	7	9	96	2
WLAH-T*-041* WLAH-T*-042*	1/2"	36	10	22.5	88	3	5	53.5	80.5	20	50	64	7	9	99	2
WLAH-T*-061* WLAH-T*-062*	3/4"	45	10	26	109.5	4.5	5	68.5	98.5	28	64	78	9	10	118	1
WLAH-T*-081* WLAH-T*-082*	1"	60	13	35	133.5	5.5	5	86.3	122	40	78	96	9	12	148	3