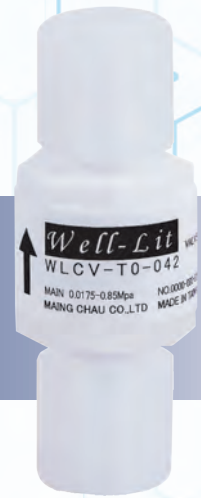
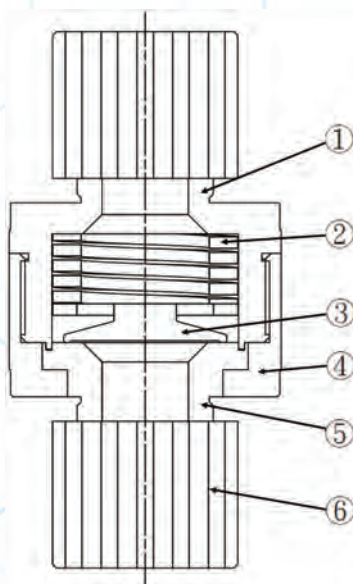


逆止閥 Check Valve
WLCV Series

作動說明 Specification

管徑大小 End connection	02:1/4" 03:3/8" 04:1/2" 06:3/4" 08:1"
使用流體 Working liquid	純水或藥液 Pure water or chemical liquids
使用溫度 Fluid temperature	1/2" 以下 5~100°C 3/4" 以上 5~60°C
啟流壓力 Cracking pressure A→B	0.0013~0.0035 MPa
閥洩漏 Valve seat leakage	0 (水壓)
周圍溫度 Ambient temperature	0~60°C
CV值 Cv value	0.22 1.04 2.06 7.35 10.54
裝卸方式 Mounting orientation	任意
後方止回密封壓力 Back check sealing pressure	0.035MPa
使用壓力範圍 Pressure range	0.002~0.5 MPa

內部架構圖 Internal structure and parts lists



零件名稱 Part	材質 Material
① 出口端本體 Outlet port body	PTFE
② 彈簧 Spring	PTFE
③ 密封蓋 Sealing cap	PTFE
④ 外殼 Casing	PVDF
⑤ 入口端本體 Inlet port body	PTFE
⑥ 螺帽 Nut	PFA

WLCV-

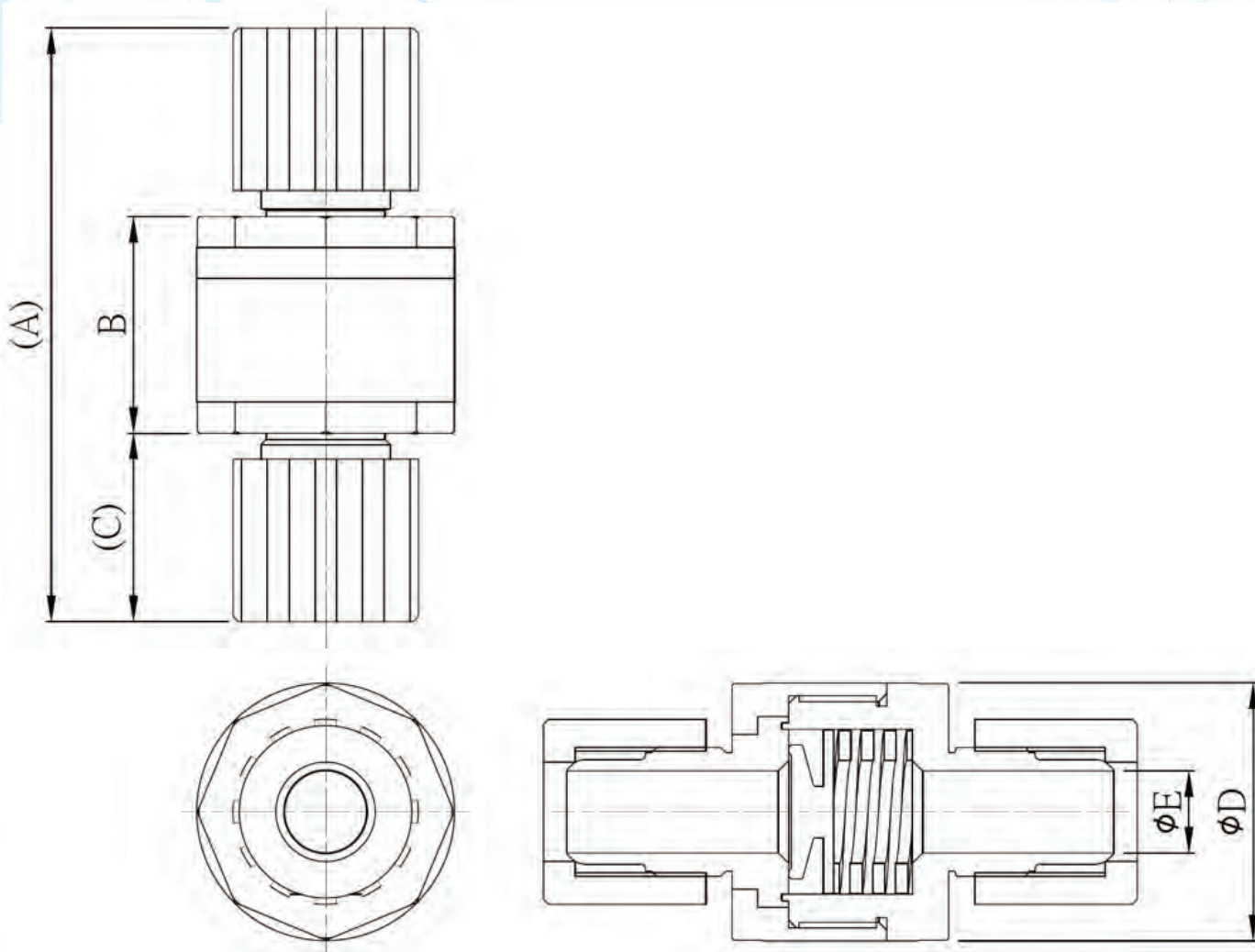


WL	種類 Type	本體材質 Material	O型環材質 O-ring material	管徑大小 End connection	接管樣式 Connection
	CV:逆止 (Check)	T : PTFE	0:無	02 : 1/4" (Ø6.35xØ3.95) 03 : 3/8" (Ø9.53xØ6.35) 04 : 1/2" (Ø12.7xØ9.53) 06 : 3/4" (Ø19.05xØ15.8) 08 : 1" (Ø25.4xØ22.2)	2 : Parflare 擴管式 5 : Sleeve Insertion 入珠式 8 : Well-Lock 入珠式

註

1. 只提供PTFE本體。

外型尺寸圖 Exterior Structure



Model		A	B	C	D	E
WLCV-T0-022	1/4"	94.6	36	29.3	38	3.18
WLCV-T0-032	3/8"	96.2	36	30.1	38	6.35
WLCV-T0-042	1/2"	99.8	36	31.9	38	9.65
WLCV-T0-062	3/4"	115.1	42	36.6	50	15.88
WLCV-T0-082	1"	138.3	50	44.2	70	22.2

單位mm