

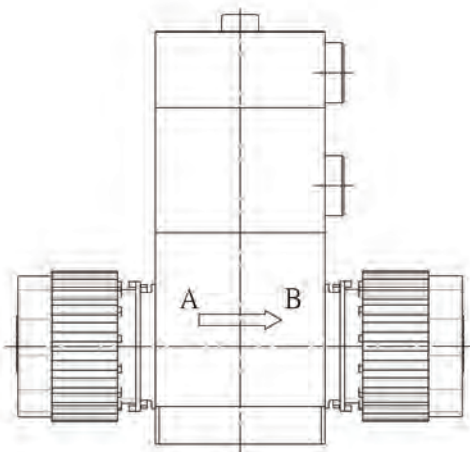


高溫型氣動閥 High Temperature Pneumatic valve WLAT Series

作動說明 Specification

管徑大小 End connection	02 : 1/4" 03 : 3/8" 04 : 1/2" 06 : 3/4" 08 : 1"				
使用流體 Working liquid	純水或藥液 Pure water or chemical liquids (註1)				
使用溫度 Fluid temperature	5~160°C (註1)				
閥耐壓 Withstanding pressure	1.0 MPa(水壓 Under water pressure)				
流體壓力 Fluid pressure	單動操作 Single action	A→B	0~0.3 MPa		
		B→A	0~0.3 MPa		
閥背壓 Back Pressure	0~0.3 MPa				
閥洩漏 Valve seat leakage	0 (水壓)				
周圍溫度 Ambient temperature	0~60°C				
頻率 Frequency	30次/分鐘以下				
裝卸方式 Mounting orientation	任意				
CV值 Cv value	0.4	1.35	2	5	8.3
Orifice	Ø 10	Ø 10	Ø 10	Ø 16	Ø 20
操作端 Operation section	操作壓力 Operation pressure	0.35~0.4 MPa			
	操作端 Operation connection	1/8" NPT (使用操作口NC:O端口、NO:C端口、複動:C及O端口)			

內部架構圖 Internal structure and parts lists



零件名稱 Part	材質 Material
① 驅動部 Actuator	PVDF
② 膜片 Diaphragm	PTFE
③ 本體 Body	PFA
④ 螺帽 Nut	PFA
⑤ 底板 Base	PVDF

WLAT-

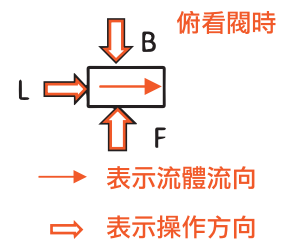


WL	種類 Type	本體材質 Material	O型環材質 O-ring material	管徑大小 End connection	接管樣式 Connection	作動形式 Actuation	其他 Others
	AT: 高溫氣動 High Temperature Pneumatic	F: PFA	1: FKM 3: FFKM	02: 1/4" (Ø6.35xØ3.95) 03: 3/8" (Ø9.53xØ6.35) 04: 1/2" (Ø12.7xØ9.53) 06: 3/4" (Ø19.05xØ15.8) 08: 1" (Ø25.4xØ22.2)	5: Sleeve Insertion 入珠式 8: Well-Lock 入珠式	C: 常閉 (Normally Close) O: 常開 (Normally Open)	附加功能 Additional functions

附加功能說明 Additional functions

- C: 具流量調整功能 Function of flow adjustment
- F: 操作氣源方向朝前 operate direction of air forward
- B: 操作氣源方向朝後 operate direction of air backward
- L: 操作氣源方向朝左 operate direction of air leftward
- 無記號: 操作氣源方向朝右 operate direction of air rightward

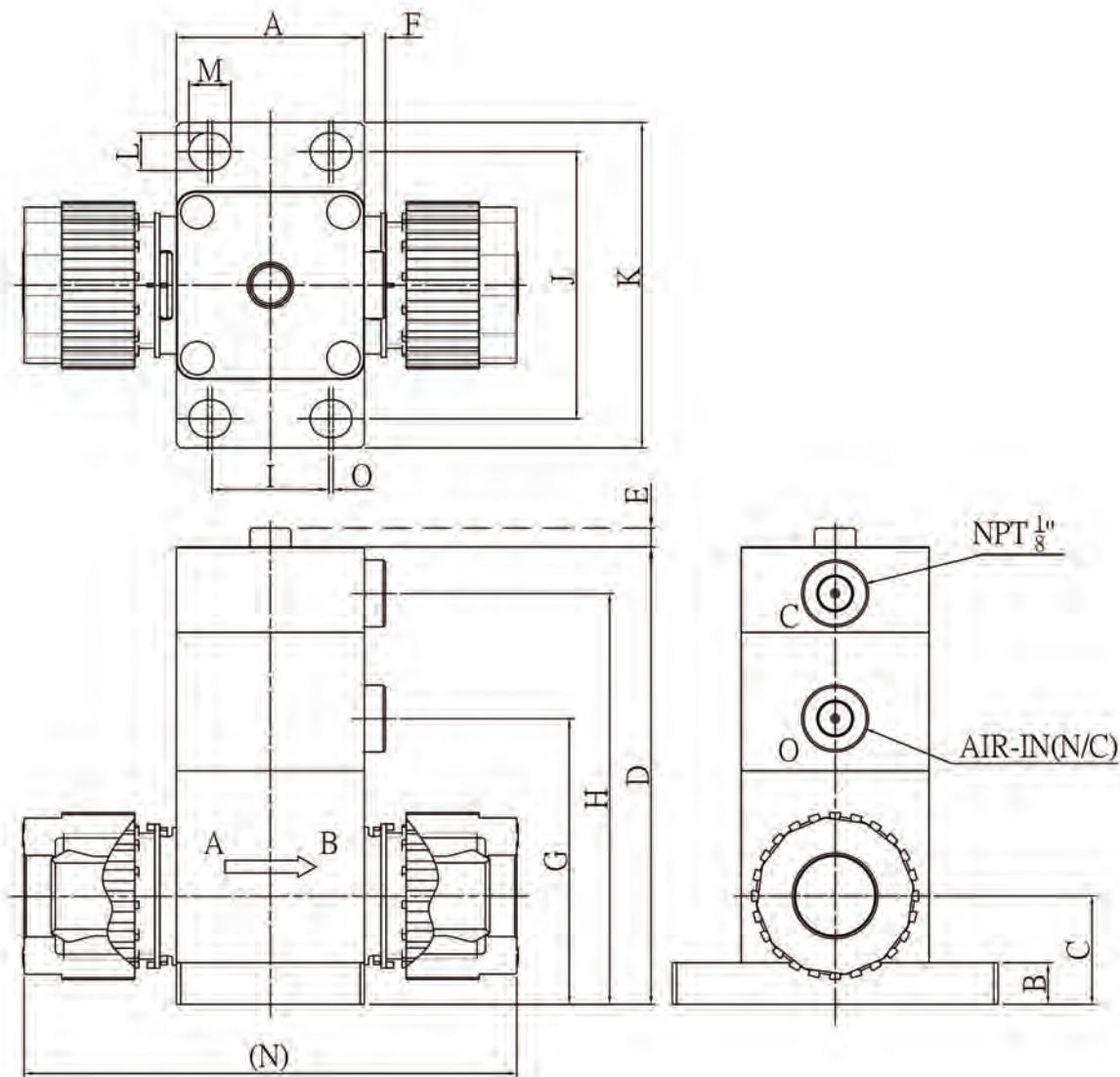
操作圖



註

1. 驅動部材質使用規範，請參考 P.附3 「關於驅動部材質使用規範」。

外型尺寸圖 Exterior Structure



Model		A	B	C	D	E	F	G	H	I	J	K	L	M	N	O
WLAHF*-025* WLAHF*-028*	1/4"	36	10	18	83.5	3	5	49	76	20	50	64	7	9	74	2
WLAHF*-035* WLAHF*-038*	3/8"	36	10	21.5	87	3	5	52.5	79.5	20	50	64	7	9	86	2
WLAHF*-045* WLAHF*-048*	1/2"	36	10	22.5	88	3	5	53.5	80.5	20	50	64	7	9	94	2
WLAHF*-065* WLAHF*-068*	3/4"	45	10	26	109.5	4.5	5	68.5	98.5	28	64	78	9	10	118	1
WLAHF*-085* WLAHF*-088*	1"	60	13	35	133.5	5.5	5	86.3	122	40	78	96	9	12	146	3