

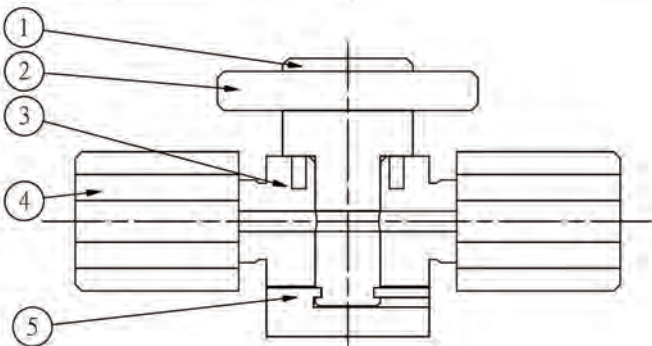
截止閥 Shut-off valve
WLC Series



作動說明 Specification

| | | |
|--------------------------|--------------------------------------|------------|
| 管徑大小 End connection | 02 : 1/4" | 03 : 3/8" |
| 使用流體 Working liquid | 純水或藥液 Pure water or chemical liquids | |
| 使用溫度 Fluid temperature | 5~80°C | |
| 流體壓力 Fluid pressure | 單動操作 Single action | A→B B→A |
| CV值 Cv value | 0.3 | 0.75 |
| Orifice | Ø 3.1 | Ø 5 |
| 周圍溫度 Ambient temperature | 0~40°C | |

內部架構圖 Internal structure and parts lists



| 零件名稱 Part | 材質 Material |
|----------------------|-------------|
| ① 圓柱閥 Cylinder valve | PTFE |
| ② 把手 Holder | PP |
| ③ 本體 Body | PTFE |
| ④ 螺帽 Nut | PFA |
| ⑤ 底板 Base | PP |

WLC-

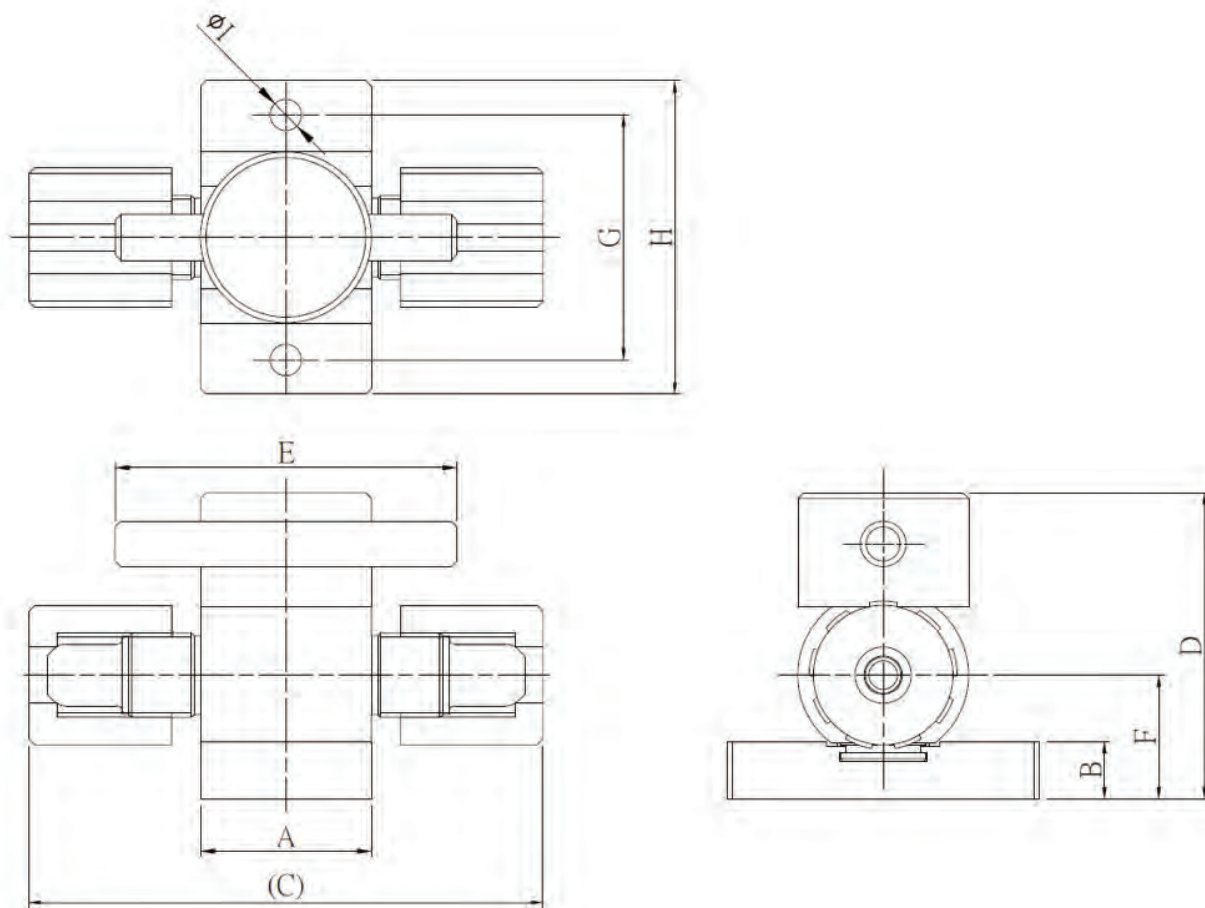


| WL | 種類 Type | 本體材質 Material | O型環材質 O-ring material | 管徑大小 End connection | 接管樣式 Connection |
|----|---------------------|------------------|------------------------------|--|---|
| | C: 截止 (Shut-off) | T: PTFE | 1: FKM 2: EPDM 3: FFKM | 02: 1/4" (Ø6.35xØ3.95) 03: 3/8" (Ø9.53xØ6.35) | 1: FIT-ONE 擴管式 2: Parflare 擴管式 5: Sleeve Insertion 入珠式 8: Well-Lock 入珠式 |

註

1. 只提供PTFE本體。

外型尺寸圖 Exterior Structure



| Model | | A | B | C | D | E | F | G | H | I |
|------------|------|----|----|----|------|----|------|----|----|-----|
| WLC-T0-021 | 1/4" | 25 | 8 | 84 | 42.7 | 40 | 17.7 | 33 | 40 | 4.5 |
| WLC-T0-022 | | | | | | | | | | |
| WLC-T0-031 | 3/8" | 30 | 10 | 90 | 53.7 | 60 | 21.7 | 43 | 55 | 5.5 |
| WLC-T0-032 | | | | | | | | | | |

單位mm