

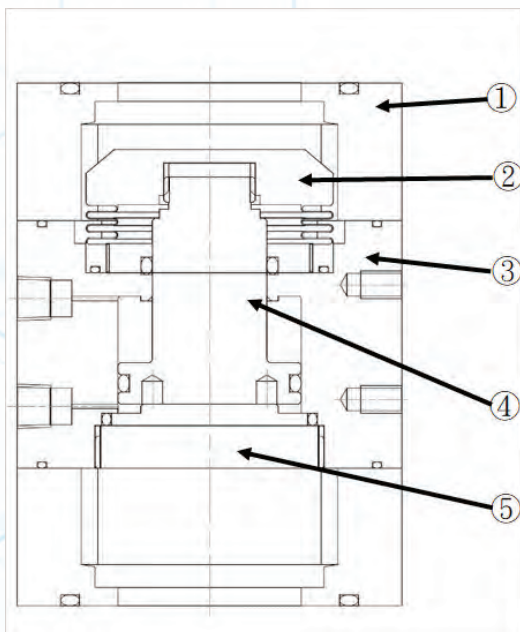


## 排放閥 Liquid Discharge Valve WLH Series

### 作動說明 Specification

管徑大小 End connection	08:Ø25	12:Ø40	16:Ø50	20:Ø 65	22:Ø75	32:Ø100
使用流體 Working liquid	純水或藥液 Pure water or chemical liquids					
使用溫度 Fluid temperature	5~40°C					
閥耐壓 Withstanding pressure	0.1 MPa(水壓 Under water pressure)					
流體壓力 Fluid pressure	單動操作 Single action	A→B	B→A	0~0.01 MPa		
閥背壓 Back Pressure	0 (水壓)					
周圍溫度 Ambient temperature	0~40°C					
頻率 Frequency	6次/分鐘以下					
裝卸方式 Mounting orientation	任意					
Orifice	Ø25	Ø40	Ø50	Ø 65	Ø75	Ø100
操作端 Operation section	操作壓力 Operation pressure		0.3~0.6 MPa			
	操作端 Operation connection		1/8" NPT (使用操作口 複動 : C 及 O 端口)			

### 內部架構圖 Internal structure and parts lists



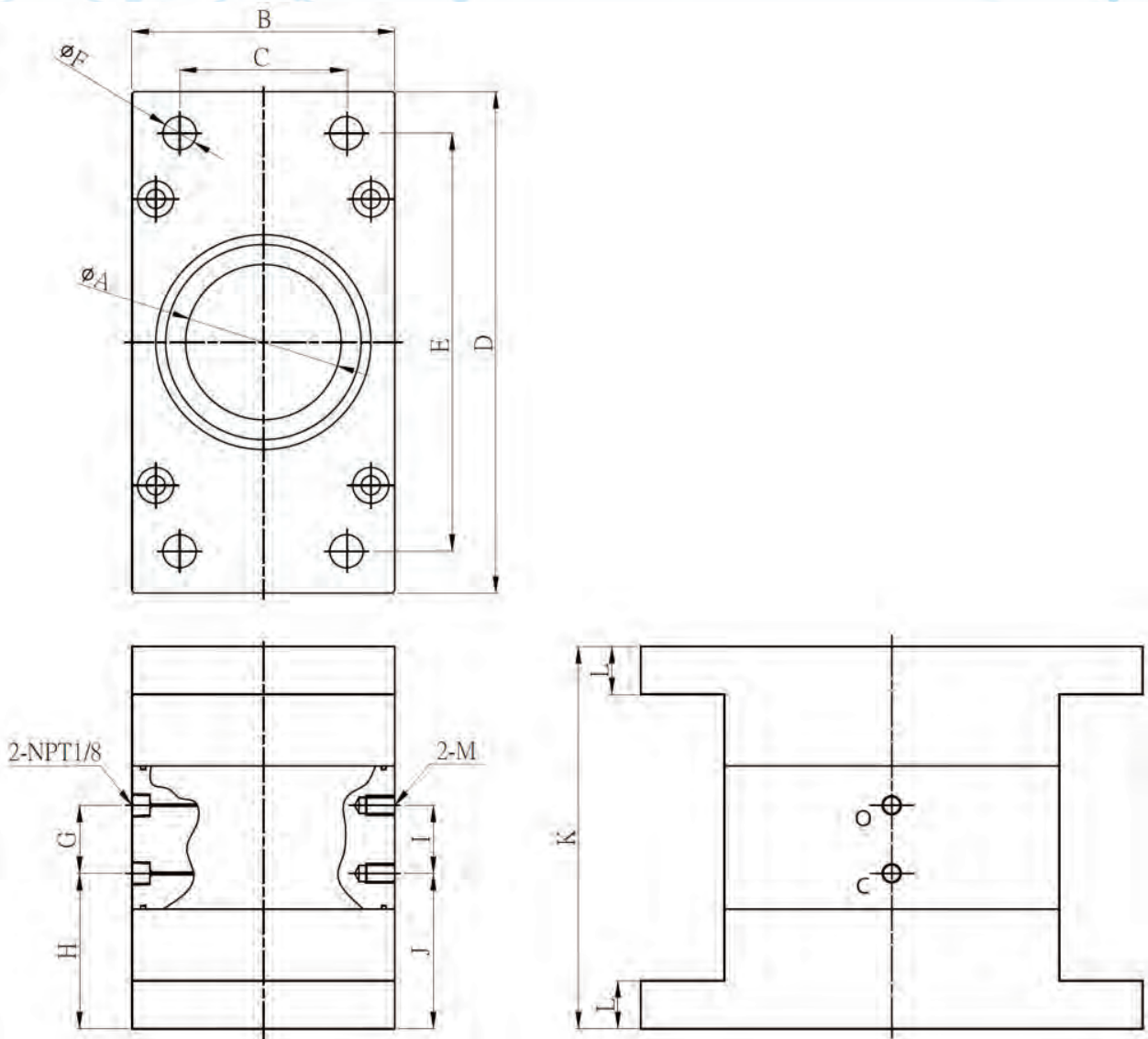
零件名稱 Part	材質 Material
① 本體 Body	PTFE
② 波紋管 Bellows	PTFE
③ 外殼 Casing	PTFE
④ 活塞 Piston	PTFE
⑤ 蓋子 Cap	PTFE

# WLH-



WL	種類 Type	本體材質 Material	O型環材質 O-ring material	管徑大小 End connection	接管樣式 Connection	作動形式 Actuation
	H : 排水 (Liquid Discharge)	T : PTFE	1 : FKM 2 : EPDM 3 : FFKM	08: JIS 25A (ø25) 12: JIS 40A (ø40) 16: JIS 50A (ø50) 20: JIS 65A (ø65) 22: JIS 75A (ø75) 32: JIS 100A (ø100)	3 : 法蘭 Flange 4 : 油任 Union	D : 複動 Double action

### 外型尺寸圖 Exterior Structure



Model	A	B	C	D	E	F	G	H	I	J	K	L	M	
WLH-T*-083D	Ø25	25	60	45	92	76	8	16	44.5	16	44.5	106	16	M6
WLH-T*-123D	Ø40	40	84	64	140	122	10	23.5	43.5	25	45	114	20	M6
WLH-T*-163D	Ø50	50	84	64	140	122	10	23.5	43.5	25	45	114	20	M6
WLH-T*-203D	Ø65	65	110	70	210	175	14	28.5	65	28.5	65	160	20	M8
WLH-T*-223D	Ø75	75	110	70	210	175	14	28.5	65	28.5	65	160	20	M8
WLH-T*-323D	Ø100	100	150	120	210	180	19	35	73.5	35	73.5	183.5	25	M8

單位mm